

SVGW

Schweizerischer Verein
des Gas- und Wasserfaches
Grütlistrasse 44
CH- 8027 Zürich

Zertifizierungsstelle Wasser



Zertifikat Nr.: 1609-6542

Zertifikatsinhaber: Nyffenegger Armaturen AG, Leutschenbachstrasse 38, CH-8050 Zürich

Gestützt auf das Reglement ZW101 „Allgemeine Geschäftsbedingungen der SVGW Zertifizierungsstelle Wasser“ zertifiziert der SVGW die folgenden Serienprodukte:

Rubrik: Eckabsperr- und Geräteanschlussventile
Bezeichnung: Eckventil / Doppelventil ohne Klemmverschraubung (Art. 783X, Art. 786X)
Typen: Art. 7831-0, Art. 7832, Art. 7833-1, Art. 7836
Art. 7866-02, Art. 7862, Art. 7863-1, Art. 7867

DN: 15 PN: 10 tmax: 65 °C

Zertifizierungsgrundlage: SVGW ZW106 (01/20)

Gültigkeit: 30.11.2027

Auflagen (A) / Bemerkungen (B):
Keine.

Der Antragsteller ist berechtigt, die oben erwähnten Produkte als SVGW zertifiziert anzubieten und das obige SVGW-Konformitätszeichen zu verwenden (Publikation im Zertifizierungsverzeichnis Wasser).



akkreditiert nach
SN EN ISO/IEC 17065

Schweizerischer Verein des Gas- und Wasserfaches
Zertifizierungsstelle Wasser


Javier Fernandez
Leiter

Zürich, 26.06.2023

Seite 1 / 2

SVGW Zertifizierungsstelle Wasser



akkreditiert nach
SN EN ISO/IEC 17065

Zertifizierungsbericht Nr. 1609-6542

Zertifikatsinhaber:

Nyffenegger Armaturen AG
Leutschenbachstrasse 38
8050 Zürich

Hersteller:

Nyffenegger Armaturen AG
Leutschenbachstrasse 38
8050 Zürich

Vertreiber:

Nyffenegger Armaturen AG
Leutschenbachstrasse 38
8050 Zürich

Rubrik:

Eckabsper- und Geräteanschlussventile

Bezeichnung:

Eckventil / Doppelventil ohne Klemmverschraubung (Art. 783X, Art. 786X)

Typen:

Art. 7831-0, Art. 7832, Art. 7833-1, Art. 7836
Art. 7866-02, Art. 7862, Art. 7863-1, Art. 7867

DN: 15 PN: 10 tmax: 65 °C

Datum Erstauftrag:

18.08.2016

Eingang Muster: -

Fachspezialist:

Philipp Aschwanden

umfasst 5 Seite(n)

Zürich, 26.06.2023 N

Zusammenfassung:

Die Eckventile und Doppel-Eckventile bestehen aus einem Messinggehäuse mit G 1/2", iFIT oder mit Sanipex Anschluss. Der Abgang ist G 3/8" und bei den Doppel-Eckventilen G 3/8" und G 3/4".

Auflagen (A) / Bemerkungen (B):

Keine.

Untersuchungsergebnisse

1 Zertifizierungsgrundlagen

Die Zertifizierung der Nyffenegger Armaturen AG Eckventile und Doppel-Eckventile (Art. 783X, Art. 786X, DN15) erfolgte nach dem SVGW Reglement ZW106 "Apparateanschluss- und Eckabsperrentile" (Ausgabe 07/16).

2 Auftrag, Dokumentation

2.1 Auftrag

Am 14.10.2022 wurde der Antrag auf Erneuerung des bestehenden SVGW Zertifikates Nr. 1609-6542 beantragt. An den Eckventilen und Doppel-Eckventilen (Art. 783X, Art. 786X, DN15) wurden keine Änderungen betreffs Material und Komponenten vorgenommen.

2.2 Muster und Dokumente

Mit dem Zertifizierungsauftrag/-antrag wurden folgende Muster und Dokumente zur Verfügung gestellt:

Muster: keine

Schnittzeichnungen:	Eckventil Art. 7831-0, DN15 / G $\frac{3}{8}$ "	17035
	Eckventil Art. 7832, DN15 (iFIT $\varnothing 16/20$) / G $\frac{3}{8}$ "	19173-0
	Eckventil Art. 7833-1, DN15 (IG $\frac{1}{2}$ "	19366
	Eckventil Art. 7836, DN15 (Sanipex $\varnothing 16$)	19349-1
	Doppel-Eckventil Art. 7866-02, DN15 / G $\frac{3}{8}$ ", G $\frac{3}{4}$ "	19174
	Doppel-Eckventil Art. 7862, DN15 (iFIT $\varnothing 16/20$) / G $\frac{3}{4}$ "	19172-0
	Doppel-Eckventil Art. 7863-1, DN15 (IG $\frac{1}{2}$ " / G $\frac{3}{4}$ "	19365
	Doppel-Eckventil Art. 7867, DN15 (Sanipex $\varnothing 16$) / G $\frac{3}{4}$ "	19360-1
	Oberteil Eckventil G $\frac{3}{8}$ "	19206A

Werkstoff-/Stücklisten: Bestandteil der Schnittzeichnungen. Anhang 1 – 9.

Diagramme: keine

Berichte: SVGW, CH-8027 Zürich
 Zertifizierungsbericht Nr. 1108-H5914 vom 03.08.2021 nach ZW102/ff für Klübersynth VR 69-252N von Klüber Lubrication AG
 Zertifizierungsbericht Nr. 8611-1923 vom 01.07.2022 nach ZW125 und EN ISO15875 für JRP Sanipex von GF JRG AG
 Zertifizierungsbericht Nr. 0406-4834 vom 08.11.2018 nach ZW129 und EN ISO 15876 für iFIT mit Polybutenrohre von GF JRG AG

IMA Materialforschung und Anwendungstechnik, D-01109 Dresden
 Baumusterprüfung Nr. V344/16 vom 28.05.2017 nach SVGW ZW106
 (07/2016) für Eckventile und Doppel-Eckventile (Art. 783X, Art. 786X)
 DN15 von Nyffenegger Armaturen AG

Tecnolab S.r.l., I-28924 Verbania Fondotoce (VB)
 Akustikprüfbericht Nr. RP015717 vom 06.04.2017 nach EN ISO 3822 für
 Eckventile und Doppel-Eckventile (Art. 783X, Art. 786X) DN15 von
 Nyffenegger Armaturen AG

KTW, DVGW W270 Prüfberichte / Zeugnisse sind vorhanden gemäss
 Komponenten- und Schnittzeichnung. Siehe Anhang 1 – 3.

Durchgeführt durch:

- Technologiezentrum Wasser (TZW), D-76139 Karlsruhe

Weitere Dokumente:

Datenblätter zu. Anhang 10 – 16.

Lizenz- und Rahmenliefervertrag vom 07.01.2014 zw. GF JRG AG und
 Nyffenegger Armaturen AG betr. JRG Sanipex classic (SVGW Nr. 8611-
 1923)

Lizenzvertrag vom 13.08.2007 zw. GF JRG AG und Nyffenegger Armaturen
 AG betr. iFIT Design (SVGW Nr. 0406-4834)

3 Bezeichnung

Typ	Bezeichnung
7831-0	Eckventil mit Abgang ohne Klemmverschraubung G 3/8", aus Messing, DN15, eingangsseitig Aussengewinde G 1/2", max. Temperatur 65° C, PN10, Armaturengruppe I
7832	Eckventil mit Flansch und mit Abgang ohne Klemmverschraubung G 3/8", aus Messing, DN15, eingangsseitig Verbindung iFIT Ø16/20, max. Temperatur 65° C, PN10, Armaturengruppe I
7833-1	Eckventil mit Flansch und mit Abgang ohne Klemmverschraubung G 3/8", aus Messing, DN15, eingangsseitig Innengewinde G 1/2", max. Temperatur 65° C, PN10, Armaturengruppe I
7836	Eckventil mit Flansch und mit Abgang ohne Klemmverschraubung G 3/8", aus Messing, DN15, eingangsseitig Verbindung Sanipex Ø16, max. Temperatur 65° C, PN10, Armaturengruppe I
7866-02	Doppel-Eckventil mit Abgang ohne Klemmverschraubung G 3/8" und mit Abgang G 3/4", aus Messing, DN15, eingangsseitig Aussengewinde G 1/2", max. Temperatur 65° C, PN10, Armaturengruppe I
7862	Doppel-Eckventil mit Flansch und mit Abgang ohne Klemmverschraubung G 3/8" und mit Abgang G 3/4", aus Messing, DN15, eingangsseitig Verbindung iFIT Ø16/20, max. Temperatur 65° C, PN10, Armaturengruppe I

Typ	Bezeichnung
7863-1	Doppel-Eckventil mit Flansch und mit Abgang ohne Klemmverschraubung G 3/8" und mit Abgang G 3/4", aus Messing, DN15, eingangsseitig Innengewinde G 1/2", max. Temperatur 65° C, PN10, Armaturengruppe I
7867	Doppel-Eckventil mit Flansch und mit Abgang ohne Klemmverschraubung G 3/8" und mit Abgang G 3/4", aus Messing, DN15, eingangsseitig Verbindung Sanipex Ø16, max. Temperatur 65° C, PN10, Armaturengruppe I

4 Konstruktion

Die Eckventile und Doppel-Eckventile bestehen aus einem Messinggehäuse mit G 1/2", iFIT oder mit Sanipex Anschluss. Der Abgang ist G 3/8" und bei den Doppel-Eckventilen G 3/8" und G 3/4".

5 Werkstoffe

5.1 Chemisches und hygienisches Werkstoffverhalten

Gehäuse & Spindel:	Messing CW617N
Oberkörperteil:	Messing CW617N
Dichtungskegel:	PA 12 Grilamid L 20 FWA black
O-Ringe:	EPDM 70.10-02
Armaturenschmiermittel:	Klübersynth VR 69-252 N

Bemerkung: Trinkwasser berührte Teile.
Für alle Elastomere-Teile liegen gültige Prüfberichte / Prüfzeugnisse vor, diese entsprechen dem SVGW-Reglement ZW102/1C (01/23).
Für alle Schmierstoffe liegen gültige Prüfberichte / Prüfzeugnisse vor, diese entsprechen dem SVGW-Reglement ZW102/1D (01/23).
Alle Metall-Legierungen entsprechen dem SVGW-Reglement-ZW102/2 (01/23) und die entsprechenden Nachweise sind vorhanden.

Resultat: Die Anforderung ist erfüllt.

6 Geräuschverhalten

Typ	Resultat (Armaturengruppe, Durchflussklasse, Bemerkung)
783x (DN15)	I ¹⁾ Eckventile
786x (DN15)	I ¹⁾ Doppel-Eckventile

Bemerkung: ¹⁾ Den Resultaten liegt der TecnoLab Akustikprüfbericht Nr. RP015717 vom 06.04.2017 nach EN ISO 3822 für Eckventile und Doppel-Eckventile (Art. 783X, Art. 786X) DN15 von Nyffenegger Armaturen AG zu Grunde.

Resultat: Die Anforderung ist erfüllt.

7 Fremdüberwachung

Gemäss SVGW-Reglementen (ZW), besteht für zertifizierte Produkte eine Fremdüberwachungspflicht.

Bemerkung: Zeichnungs-, Material- und Komponentenvergleich wurde bei der Erneuerung 2023 durch den SVGW durchgeführt.

Resultat: Die Anforderung ist erfüllt.

8 Prüfungen nach EN 1213

Zu allen beantragten Nyffenegger Armaturen AG Eckventile und Doppel-Eckventile (Art. 783X, Art. 786X, DN15) liegen uns die Prüfergebnisse der Fremd-Prüfberichte, Herstellerbestätigungen sowie Herstellerunterlagen vor.

Bemerkung: Aufgrund der in allen Punkten positiv lautenden Prüfberichte und Prüfergebnisse wird auf weitere Prüfungen verzichtet.

Resultat: Die Anforderung ist erfüllt.

Schweizerischer Verein des Gas- und Wasserfaches SVGW
Zertifizierungsstelle Wasser



Philipp Aschwanden
stv. Leiter / Fachspezialist



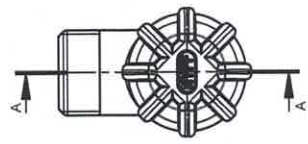
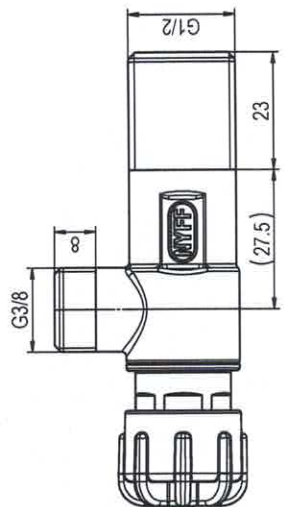
Javier Fernandez
Leiter

8	Schnittzeichnungen mit M&K Liste von Eckventile und Doppel-Eckventile	Anhang 1 – 8
1	Schnittzeichnungen mit M&K Liste von Eckventil (DN15) Oberteil	Anhang 9
7	Datenblätter von Eckventile und Doppel-Eckventile	Anhang 10 – 16

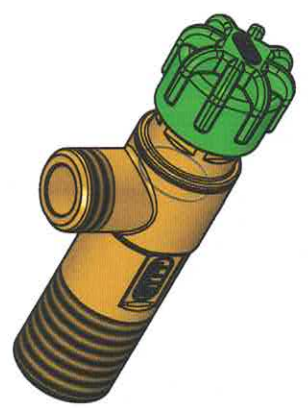
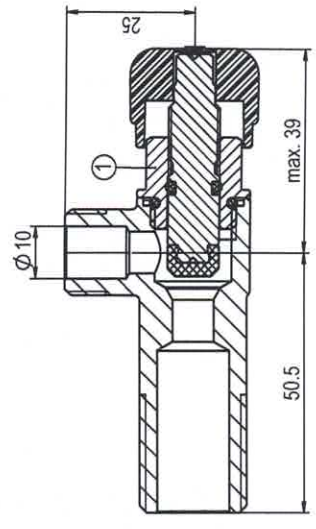
Änderung

We reserves all rights in this document and its subject matter. The recipient hereby acknowledges these rights and assures the use of this document only for the purpose it was delivered. © Nyrffenegger Armaturen AG

Dieses Dokument ist unser geistiges Eigentum. Es darf ohne unsere ausdrückliche Genehmigung weder kopiert, vervielfältigt oder weitergegeben werden. Zustimmung © Nyrffenegger Armaturen AG



A-A



Schweizerischer Verein
des Gas- und Wasserfaches



Zert.-Bericht Nr.: **1609-6542**

Anhang: **A.**

Datum: **26. Juni 2023**

Zertifizierer: *[Signature]*

Pos.	Menge	Nummer	Beschreibung	Material	Gewicht	Bemerkung
1	1	19206A	Oberteil	---	0.05 kg	
1	1	17035-1	Gehäuse zu Eckregulierventil	CW617/N (CuZn40Pb2)	0.122 kg	
A	22.06.2016	Hee Young Cha	Erstellt		22.06.2016	Hee Young Cha
			Geprüft		22.06.2016	Hee Young Cha
			Auftrag von			
			Ursprung			
			Ersatz Z. vom		25.04.2016	
			Eckventil			
			Material			
			Gewicht			
			0.17 kg			
			Zeichnungs-Nr.			
			17035			
			Format			
			A3			
			Blatt / Anz.			
			1 / 1			
			INDEX			
			A			

Eckregulierventil

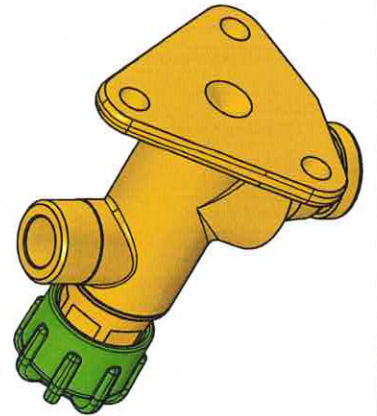
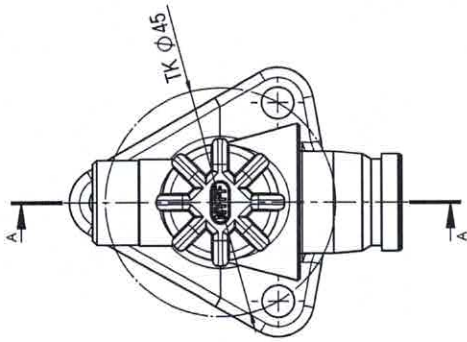
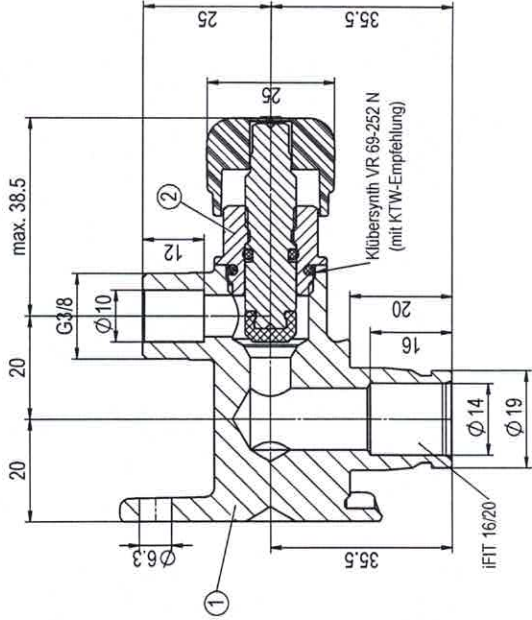
17035

A3

INDEX

A

A-A



Schweizerischer Verein
des Gas- und Wasserfaches

**SVGW
SSIGE**

Zert.-Bericht Nr.: **1609-6542**

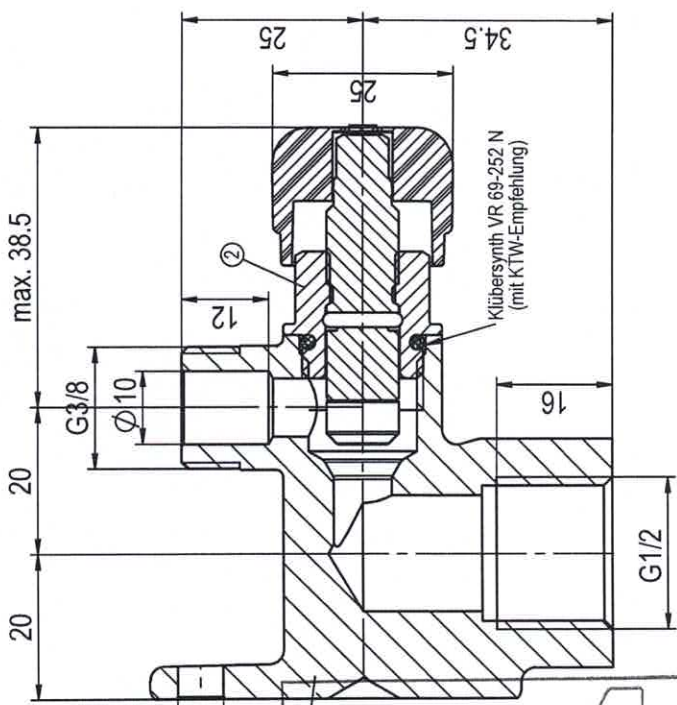
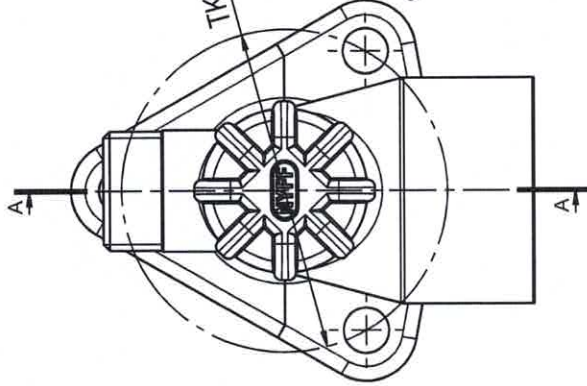
Anhang: **2.**

Datum: **26. Juni 2023**

Zertifizierer: *PA.*

Pos.	Menge	Nummer	Beschreibung	Material	Gewicht	Bemerkung																					
1	1	19173	Gehäuse	CW617N (CuZn40Pb2)	0.242 kg																						
2	1	19206A	Oberteil		0.05 kg																						
<table border="1"> <tr> <td>Erstellt</td> <td>16.02.2017</td> <td>H. Cha</td> </tr> <tr> <td>Geprüft</td> <td>16.02.2017</td> <td>H. Cha</td> </tr> <tr> <td>Auftrag von</td> <td></td> <td></td> </tr> <tr> <td>Ursprung</td> <td></td> <td>Eckventil</td> </tr> <tr> <td>Ersetzt Z. vom</td> <td></td> <td></td> </tr> <tr> <td>Material</td> <td></td> <td></td> </tr> <tr> <td>Gewicht</td> <td>0.29 kg</td> <td></td> </tr> </table>							Erstellt	16.02.2017	H. Cha	Geprüft	16.02.2017	H. Cha	Auftrag von			Ursprung		Eckventil	Ersetzt Z. vom			Material			Gewicht	0.29 kg	
Erstellt	16.02.2017	H. Cha																									
Geprüft	16.02.2017	H. Cha																									
Auftrag von																											
Ursprung		Eckventil																									
Ersetzt Z. vom																											
Material																											
Gewicht	0.29 kg																										
<table border="1"> <tr> <td>Artikelnr. / Kunde</td> <td>7832</td> </tr> <tr> <td>Benennung</td> <td>Eckregulierventil iFIT 16/20</td> </tr> <tr> <td>Zeichnungs-Nr.</td> <td>19173-0</td> </tr> </table>							Artikelnr. / Kunde	7832	Benennung	Eckregulierventil iFIT 16/20	Zeichnungs-Nr.	19173-0															
Artikelnr. / Kunde	7832																										
Benennung	Eckregulierventil iFIT 16/20																										
Zeichnungs-Nr.	19173-0																										
<table border="1"> <tr> <td>Format</td> <td>A3</td> </tr> <tr> <td>Blatt / Anz.</td> <td>1 / 1</td> </tr> <tr> <td>INDEX</td> <td></td> </tr> </table>							Format	A3	Blatt / Anz.	1 / 1	INDEX																
Format	A3																										
Blatt / Anz.	1 / 1																										
INDEX																											
<table border="1"> <tr> <td>Massstab</td> <td>1:1</td> </tr> </table>							Massstab	1:1																			
Massstab	1:1																										

Eckregulierventil iFIT 16/20



Schweizerischer Verein
des Gas- und Wasserfaches

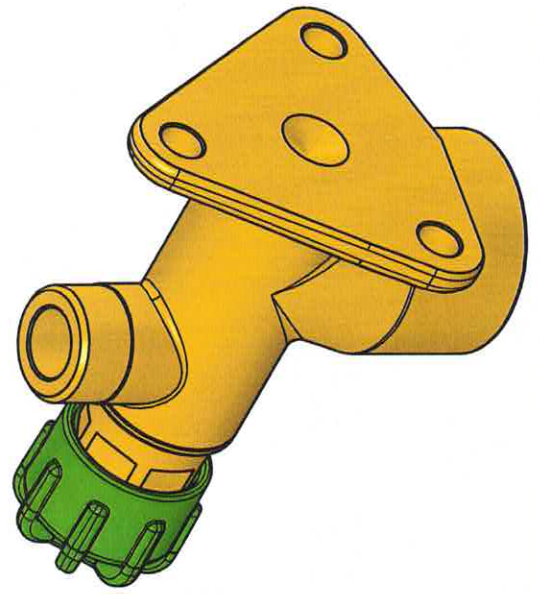
Zert.-Bericht Nr.: **1609-6542**

Anhang: **3.**

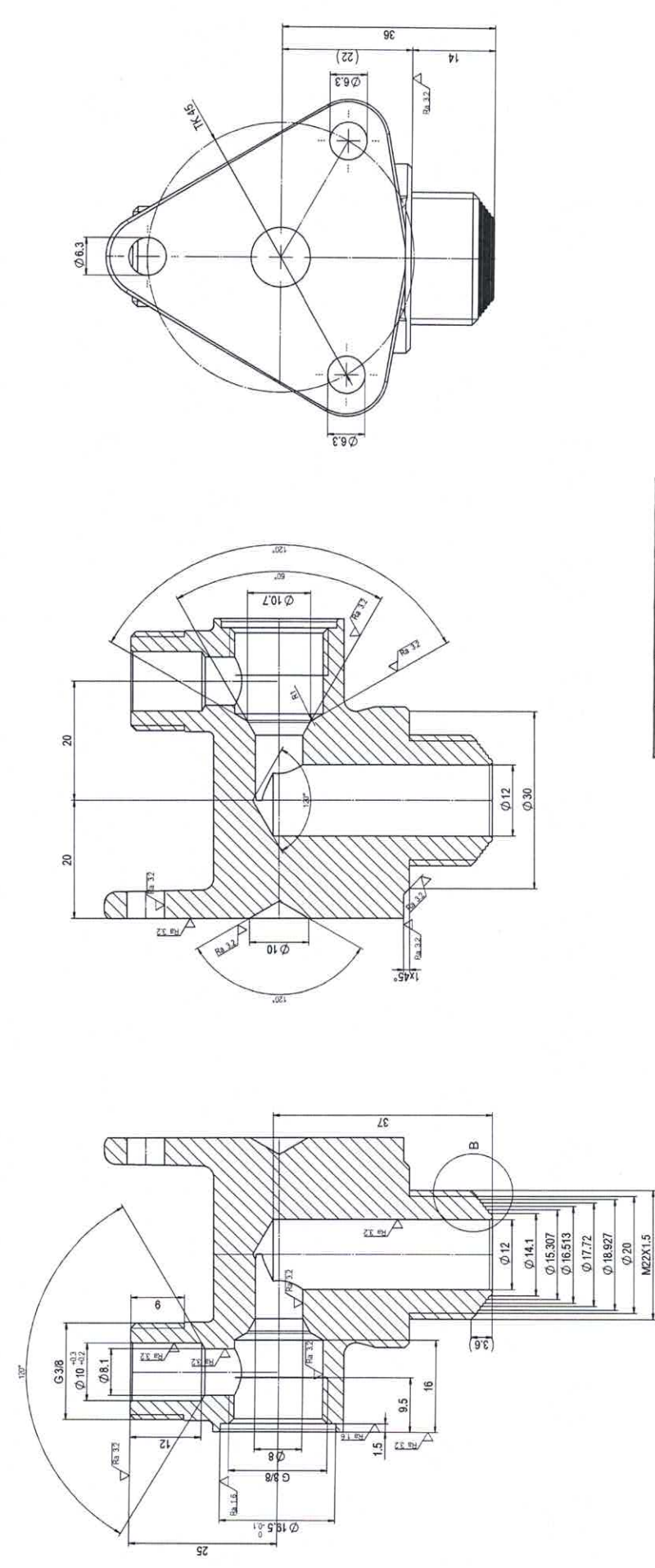
Datum: **26. Juni 2023**

Zertifizierer: *[Signature]*

**SVGW
SSIGE**



Pos.	Menge	Nummer	Beschreibung	Material	Gewicht	Bemerkung
1	1	19366-1	Gehäuse zu Eckregulierventil mit Flansch	CW617N (CuZn40Pb2)	0.292 kg	
2	1	19206A	Oberteil	---	0.05 kg	
Änderungen						
-	-	-	-	-	-	Erstellt 16.02.2017 H. Cha
-	-	-	-	-	-	Geprüft 16.02.2017 H. Cha
-	-	-	-	-	-	Freigegeben -
-	-	-	-	-	-	Ursprung Eckventil
-	-	-	-	-	-	Ersetzt Z. vorn
Kunde / Katalog-Nr.: 7833-1				Material	---	Format A4
Benennung Eckregulierventil mit Flansch G1/2				Gewicht	0.34 kg	Blatt / Anz. 1 / 1
				Zeichnungs-Nr. 19366		



Schweizerischer Verein
des Gas- und Wasserfaches

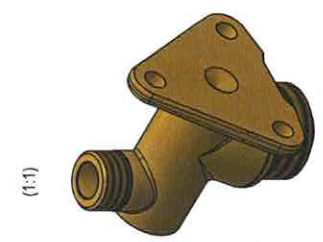
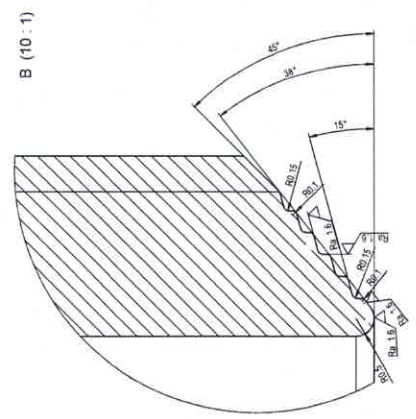
**SVGW
SSIGE**

Zert.-Bericht Nr.: **1609-6542**

Anhang: **4.**

Datum: **26. Juni 2023**

Zertifizierer: *[Signature]*



Freimasstabzeichnung	1:20
Nennmass	30, 120, 315
loch	+0.4, +0.6, ±1.0
Bohrlochl	+0.1, +0.15, +0.2
Material	Alu
Formel	Formel
SBK/Asz	1/1
Zeichnungs-Nr.	19349-1

Erstellt	27.11.2013	Hice Young Chia	Massstab	2:1
Geprüft	28.11.2013	Hice Young Chia		
Freigegeben				
Erstellt von	Eckregulierventil			
Gezeichnet von	-			
Kunde / Katalog-Nr.	CUZ40PP2			
Bestell-Nr.	85-7835-16			
Bezeichnung	Gewicht 0.287 kg			

Änderungen

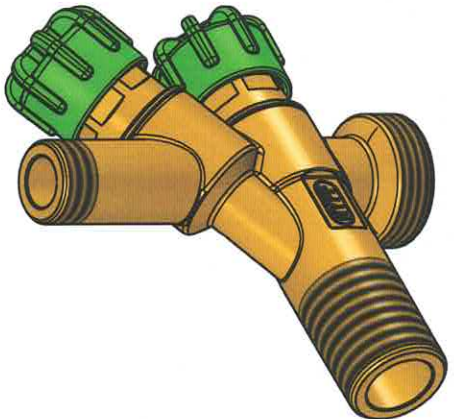
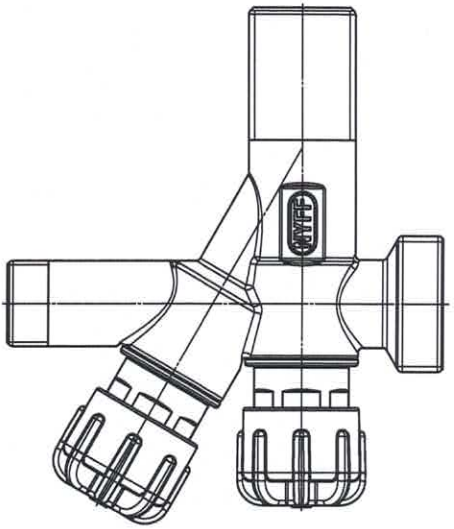
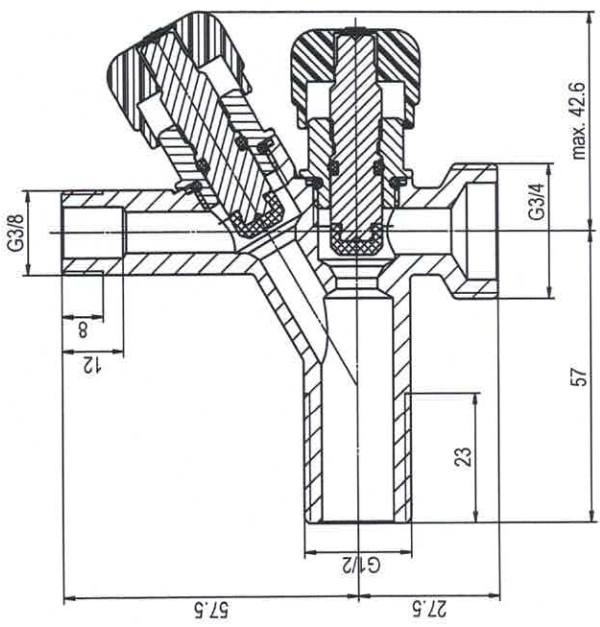
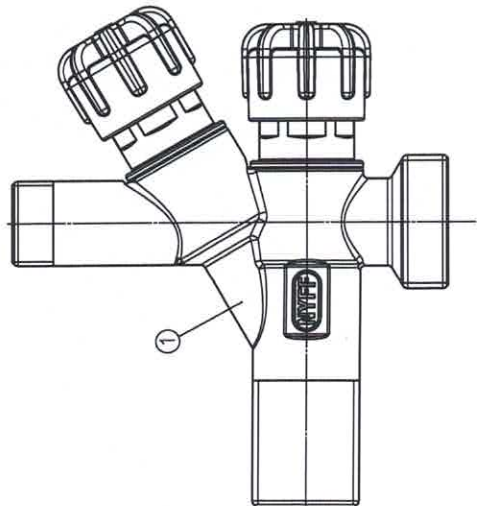
NYFF NYFFEREGGER
ALPHEIMSTRASSE 11
81024 DACHAU

Phasenum. 08.04.2015

Dieses Dokument ist unser geistiges Eigentum. Es darf nicht ohne schriftliche Genehmigung weitergegeben, verändert, kopiert, reproduziert oder in irgendeiner Weise veröffentlicht werden. Die Verantwortung für die Richtigkeit der Angaben liegt bei dem Auftraggeber. Änderungen sind durch eine separate Zeichnung zu berücksichtigen.

We reserve all rights in this document and its content. This document may not be reproduced, modified, copied, disseminated or in any way made public without our written permission. The responsibility for the accuracy of the information lies with the customer. Changes shall be taken into account by a separate drawing.

Änderungen



Schweizerischer Verein
des Gas- und Wasserfaches



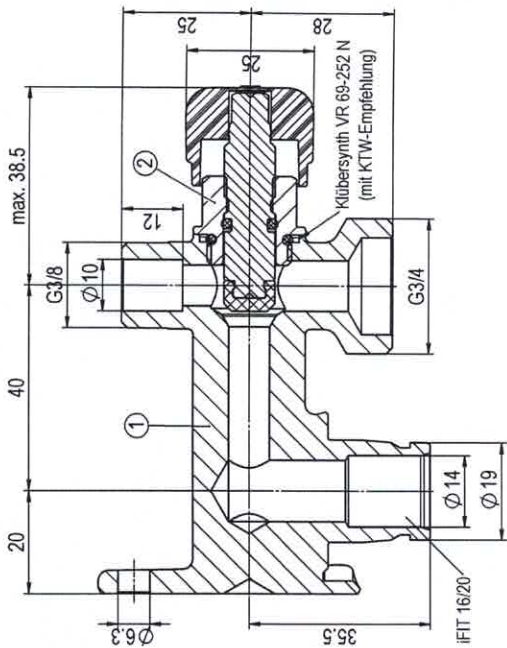
Zert.-Bericht Nr.: **1609-6542**

Anhang: **5.**

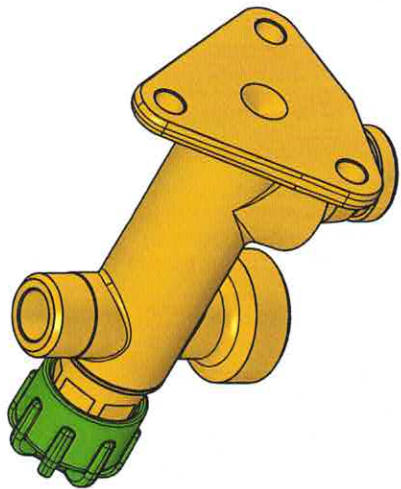
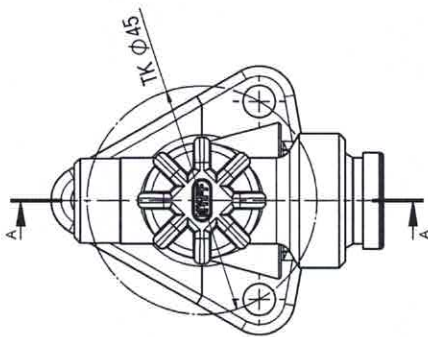
Datum: **26. Juni 2023**

Zertifizierer: 

Pos.	Menge	Nummer	Beschreibung	Material	Gewicht	Bemerkung
1	1	19174-1	Gehäuse	CW617N (CuZn40PB2)	0.219 kg	
2	2	19206A	Oberenteil		0.05 kg	
Änderungen						
A	27.11.2009	Hee Young Cha				Erstellt
B	22.08.2012	Yvonne Odermatt				Geprüft
C	25.04.2016	Nicole Witzeler				Ursprung
D	23.06.2016	Hee Young Cha				Ersetzt Z. vom
Kunde / Katalog-Nr.: 7866-02						
Benennung: Doppelventil 1/2						
Format: A3						
Blatt / Anz.: 1 / 1						
INDEX						
Zeichnungs-Nr.: 19174						
Massstab: 1:1						



A-A



Schweizerischer Verein
des Gas- und Wasserfaches

Zert.-Bericht Nr.: **1609-6542**

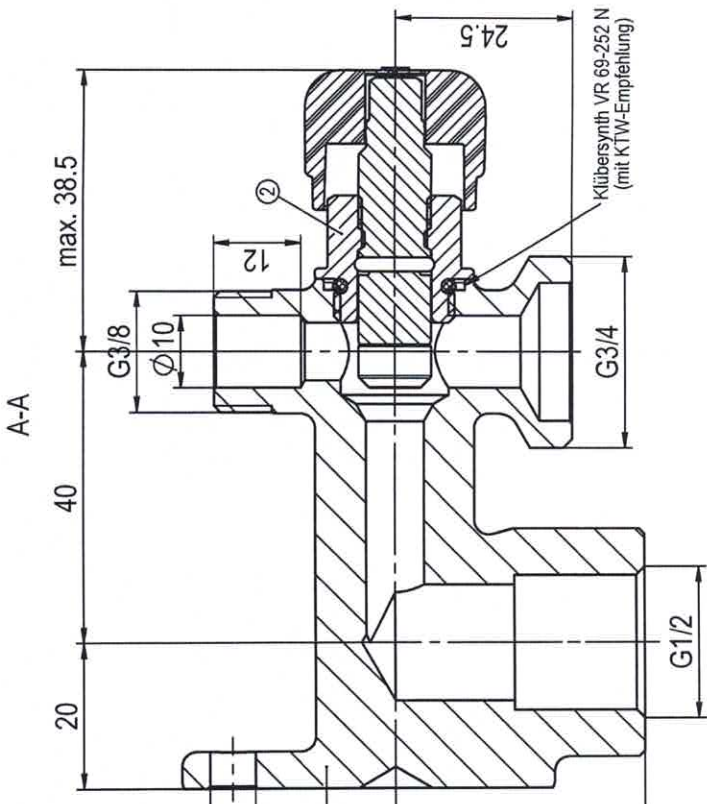
Anhang: **6.**

Datum: **26. Juni 2023**

Zertifizierer:

Pos.	Menge	Nummer	Beschreibung	Material	Gewicht	Bemerkung
1	1	19172	Gehäuse zu Eckregulierventil mit Flansch	CW617N (CuZn40Pb2)	0.333 kg	
2	1	19206A	Oberteil		0.05 kg	
Änderungen						
				Erstellt	17.02.2017	H. Chia
				Geprüft	17.02.2017	H. Chia
				Auftrag von		
				Ursprung		Eckventil
				Ersetzt Z. von		
NYFF NYFFENEGER Armaturen AG <small>Helmstrasse 51, 8000 Zürich</small>				Artikel-Nr. / Kunde	7862	
				Benennung	Doppelventil iFIT 16/20	
				Material		Format
				Gewicht	0.39 kg	A3
						Blatt / Anz.
						1 / 1
						INDEX
						-
						Zeichnungs-Nr.
						19172-0

1 2 3 4 5 6



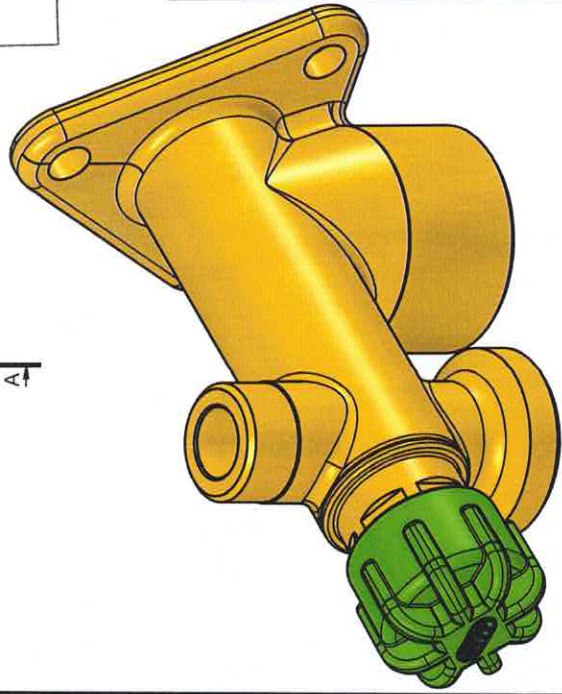
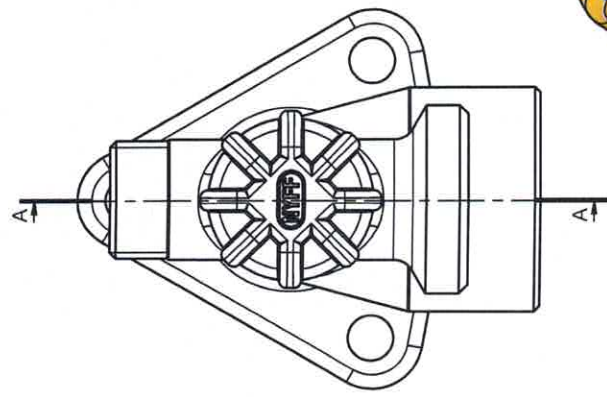
Schweizerischer Verein
des Gas- und Wasserfaches

Zert.-Bericht Nr.: **1609-6542**

Anhang: **7.**

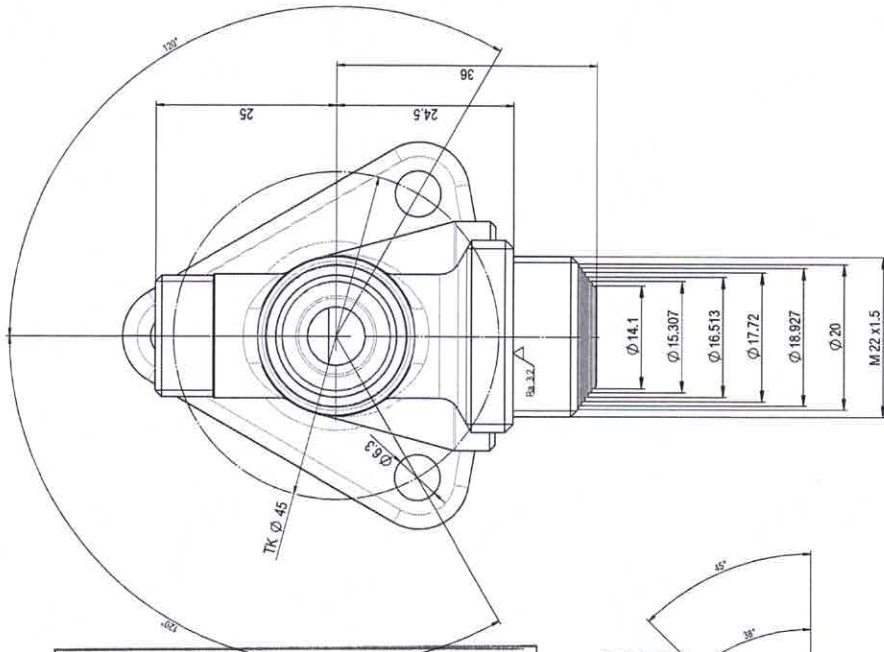
Datum: **26. Juni 2023**

Zertifizierer:



Pos.	Menge	Nummer	Beschreibung	Material	Gewicht	Bemerkung
1	1	19365-1	Gehäuse zu Eckregulierventil mit Flansch	CW617N (CuZn40Pb2)	0.373 kg	
2	1	19206A	Oberteil	---	0.05 kg	
Änderungen						
-	-	-	-	Erstellt	21.02.2017	H. Cha
-	-	-	-	Geprüft	21.02.2017	H. Cha
-	-	-	-	Freigegeben	-	-
-	-	-	-	Ursprung	Eckventil	
-	-	-	-	Ersetzt Z. vom		
Kunde / Katalog-Nr.: 057863-1				Material	---	Format A4
Benennung Doppelventil mit Flansch 1/2				Gewicht	0.43 kg	Blatt / Anz. 1 / 1
						Zeichnungs-Nr. 19365

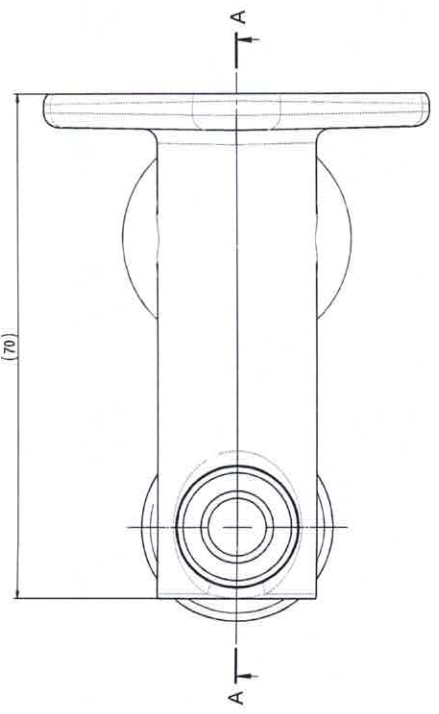
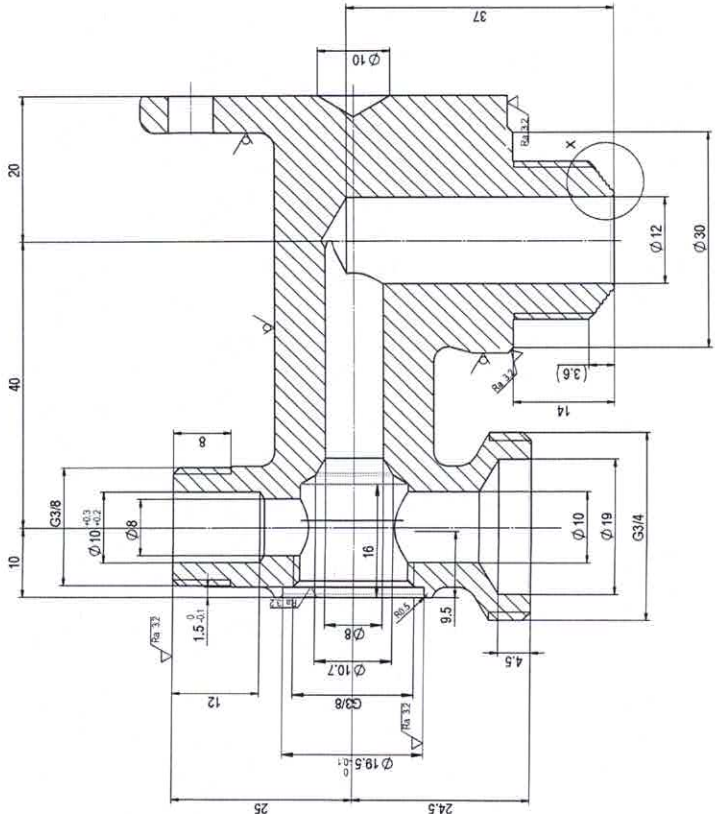
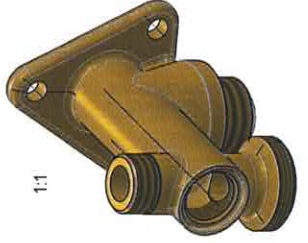
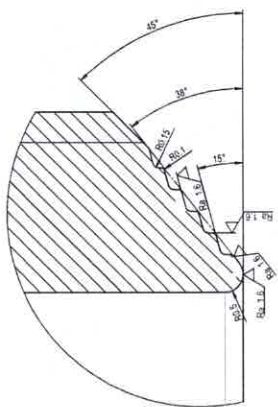
A 1 2 3 4 5 6 7 8 9 10 11 12





Zert.-Bericht Nr.: **1609-6542**
 Anhang: **8.**
 Datum: **26. Juni 2023**
 Zertifizierer: *[Signature]*

X (1:0) : 1



Freimass-Tabellen	
Nennmass	von 0 bis 30
tol	±0.1
tol	±0.1
tol	±0.1
tol	±0.1
tol	±0.1

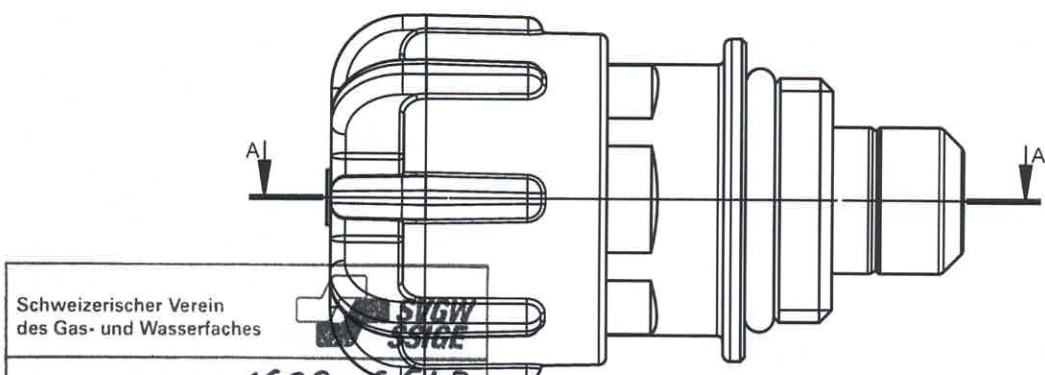
Erstellung	29.04.2014	Yvonne Odermatt
Geprüft	25.06.2014	Helo Young Chia
Freigegeben	-	-
Ursprung	-	-
Ersetzt Z. von	-	-
Ersetzt Z. von	-	-
Material	CuZn39Pb2	
Kunde / Katalog-Nr.	85-7857-16	
Benennung	Doppelventil-SanipeX 16	
Material	CuZn39Pb2	
Gewicht	0.367 kg	
Format	A2	
Blatt / Anz.	1 / 1	
INDEX	A	
Zachnung-Nr.	19360-1	

Änderungen

We reserves all rights in this document and its subject matter. The recipient hereby acknowledges these rights and assures the use of this document only for the purpose it was delivered. © Nyffenegger Armaturen AG

Dieses Dokument ist unser geistiges Eigentum. Es darf ohne unsere ausdrückliche Genehmigung weder kopiert, vervielfältigt oder verwendet, noch an Dritte weitergegeben werden. Zuwiderhandlung ist strafbar und wird strafrechtlich verfolgt. Copyright reserved! © Nyffenegger Armaturen AG

Änderung



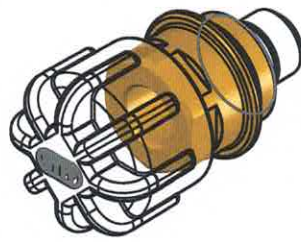
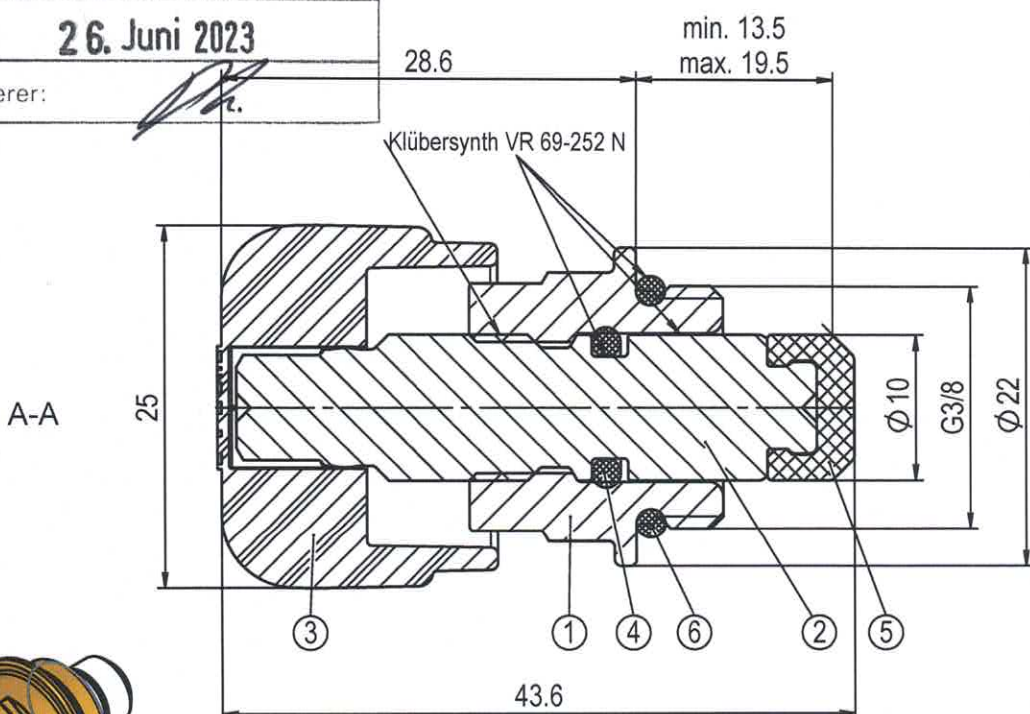
Schweizerischer Verein
des Gas- und Wasserfaches

Zert.-Bericht Nr.: **1609-6542**

Anhang: **9.**

Datum: **26. Juni 2023**

Zertifizierer: *[Signature]*



Pos.	Menge	Nummer	Beschreibung	Material	Gewicht	Bemerkung
1	1	19206-1A	Oberteilkörper 7831	CuZn40Pb2	0.026 kg	
2	1	19206-2A	Spindel 7831	CuZn40Pb2	0.021 kg	
3	1	19382	Griff zu Oberteil 7831 usw.	POM (Grün)	0.005 kg	
4	1	--	O-Ring 7x2	EPDM 70	0.0001 kg	Mit ELL und DVGW W270
5	1	18822-A	Dichtungskegel gespritzt	PA 12 (schwarz)	0.000380 kg	Mit KTW und DVGW W 270
6	1	--	O-Ring 14x2	EPDM 70	0.0002 kg	Mit ELL und DVGW W270

Änderungen		Änderungen		Erstellt		Geprüft		Auftrag von		Ursprung		Ersetzt Z. vom	
A	09.02.2017	H. Cha	-	-	23.06.2016	Hee Young Cha	23.06.2016	Hee Young Cha	-	-	-	-	-
B	28.02.2019	Hee Young Cha	-	-	-	-	-	-	-	-	-	-	-
C	14.10.2021	Hee Young Cha	-	-	-	-	-	-	-	-	-	-	-
-	-	-	-	-	-	-	-	-	-	-	-	-	-
-	-	-	-	-	-	-	-	-	-	-	-	-	-

NYFFENEGGER Armaturen AG Hagenholzstr. 51, 8050 Zürich	Artikel-Nr. / Kunde	Material	Format	Blatt / Anz.
	152-7831V-3/8	---	A4	1 / 1
Benennung		Zeichnungs-Nr.		INDEX
Oberteil		19206A		

7831-0

7831-0 Eckregulierventil
für Spültisch, ohne Klemmverschraubung, mit Drehgriff aus
Kunststoff



GN	G	D	G1	H	L	L1	L2	L3	Mat.	Art. Nr
3/8	3/8	25	3/8	45	90	20	31	39	Messing	7831.005
1/2	1/2	25	3/8	45	90	23	28	39	Messing	7831.007



Schweizerischer Verein des Gas- und Wasserfaches	
Zert.-Bericht Nr.:	1609-6542
Anhang:	10.
Datum:	26. Juni 2023
Zertifizierer:	



7832

7832 Eckregulierventil mit Flansch, iFIT
ohne Klemmverschraubung

d	Mat.	Art. Nr
16/20	Messing	7832.1620



Schweizerischer Verein des Gas- und Wasserfaches	
Zert.-Bericht Nr.:	1609-6542
Anhang:	11.
Datum:	26. Juni 2023
Zertifizierer:	

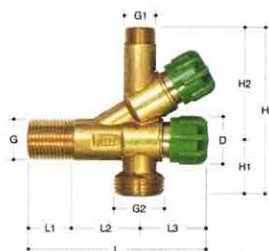


7836

7836 Eckregulierventil mit Flansch, Sanipex
ohne Klemmverschraubung

d	Mat.	Art. Nr
16		7836.16

Schweizerischer Verein des Gas- und Wasserfaches	
Zert.-Bericht Nr.:	1609-6542
Anhang:	12.
Datum:	26. Juni 2023
Zertifizierer:	



7866-02

7866-02 Doppelventil
für Spültisch, ohne Klemmverschraubung, ohne Kunststoff-Kappe, mit 2 x Drehgriff aus Kunststoff

G	D	G1	H	H1	H2	L	L1	L2	L3	Mat.	Art. Nr
3/8	25	3/8	85	28	58	96	20	37	39	Messing	7866.0205
1/2	25	3/8	85	28	58	96	23	34	39	Messing	7866.0207



Schweizerischer Verein des Gas- und Wasserfaches	
Zert.-Bericht Nr.: <i>1609-6542</i>	
Anhang: <i>13.</i>	
Datum: <i>26. Juni 2023</i>	
Zertifizierer: 	



7862

7862 Doppelventil mit Flansch, iFIT

d	Mat.	Art. Nr
16/20	Messing	7862.1620

Schweizerischer Verein des Gas- und Wasserfaches	
Zert.-Bericht Nr.:	1609-6542
Anhang:	14.
Datum:	26. Juni 2023
Zertifizierer:	



7863-1

7863-1 Doppelventil mit Flansch

GN	Mat.	Art. Nr
1/2	Messing	7863.107

Schweizerischer Verein des Gas- und Wasserfaches	
Zert.-Bericht Nr.:	1609-6542
Anhang:	15.
Datum:	26. Juni 2023
Zertifizierer:	



7867

7867 Doppelventil mit Flansch, Sanipex

d	Mat.	Art. Nr
16	Messing	7867.16
20	Messing	7867.20

Schweizerischer Verein des Gas- und Wasserfaches	
Zert.-Bericht Nr.:	1609-6542
Anhang:	16.
Datum:	26. Juni 2023
Zertifizierer:	