

Instructions de montage et de service

simipur⁺ *Speedy*

Filtre de protection à rétrolavage 1" - 2"

Valable pour: la Suisse

Langue: français

Attention :

Lire attentivement les
instructions de montage et
de service avant
l'installation et la mise en
service du matériel.
Ce document est à remettre
à l'utilisateur.

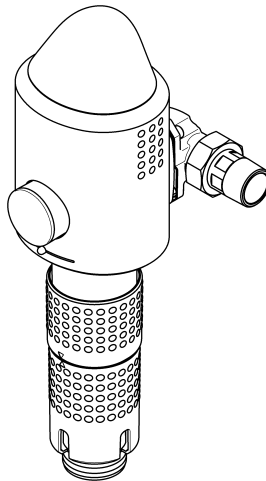


Fig. : Simipur Speedy 1" - 1 1/4"

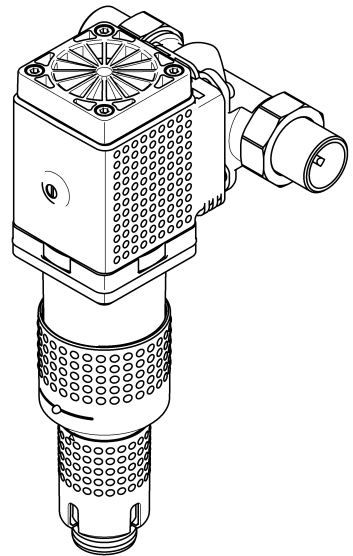


Fig. : Simipur Speedy 1 1/2" - 2"



NYFFENEGGER
ARMATUREN

Demandes, commandes, service clientèle

Nyffenegger Armaturen AG
Hagenholzstrasse 51, Postfach
8050 Zürich
e-mail: info@nyff.ch
nyff.ch

Adresse postale

Nyffenegger Armaturen AG
Hagenholzstrasse 51
8050 Zürich

Chère cliente, cher client,

nous vous remercions pour la confiance que vous nous avez témoignée en achetant ce filtre de protection à rétrolavage. Il est réalisé selon les toutes dernières connaissances techniques.

Ce filtre de protection à rétrolavage est destiné à une utilisation dans de l'eau potable froide jusqu'à une température ambiante et de l'eau de 30 °C au maximum. Il extrait de l'eau, via un filtrage par tamis, les particules à granulation grossière et fine dont la taille est supérieure ou égale au maillage du tamis de filtrage.

Les particules qui sont plus petites, les turbidités et les substances dissoutes dans l'eau ne peuvent pas être filtrées de l'eau.

Chaque filtre de protection à rétrolavage a été consciencieusement contrôlé avant sa livraison. En cas d'apparition de difficultés, veuillez vous adresser au service clientèle compétent (cf. verso).

Marques déposées :

Les marques mentionnées dans ce document sont des marques déposées protégées et enregistrées des détenteurs/propriétaires concernés.

© Nyffenegger Armaturen AG, 8050 Zürich

Tous droits réservés.

Toute réimpression - même partielle - interdite sans autorisation explicite.

Table des matières

1. A propos de ces instructions de service 3

1.1 Symboles utilisés 4

1.2 Consignes de sécurité et risques encourus en cas d'inobservation . 4

1.3 Unités utilisées 4

2. Utilisation conforme..... 5

2.1 Pression d'eau 5

2.2 Information concernant des dangers particuliers 5

3. Remarques concernant le produit ... 6

3.1 Domaine d'utilisation 6

3.2 Sigle de conformité 6

3.3 Matériaux utilisés 6

4. Installation 7

4.1 Généralités 7

4.2 Evacuation de l'eau de rétrolavage..... 9

5. Service..... 11

5.1 Mise en service..... 11

5.2 Description fonctionnelle 11

5.3 Rétrolavage 13

5.4 Transformations / modifications / pièces de rechange 14

5.5 Interruption de service 15

6. Dysfonctionnement..... 15

7. Maintenance..... 16

7.1 Nettoyage 16

8. Garantie et entretien 16

9. Fiche technique 17

9.1 Type..... 17

9.2 Types d'exécution..... 17

9.3 Caractéristiques techniques 17

9.4 Cotes de montage
Simipur Speedy 1" - 1¼" 18

9.5 Cotes de montage
Simipur Speedy 1½" - 2" 19

9.6 Volume de livraison 19

9.7 Accessoires 19

10. Pièces de rechange..... 20

10.1 Simipur Speedy 1" - 1¼" 20

10.2 Simipur Speedy 1½" - 2" 22

11. Service clientèle 24

1. A propos de ces instructions de service



(cf. chapitre « Consignes de sécurité et risques encourus en cas d'inobservation »)

Ce manuel d'instructions de service doit être disponible à tout moment sur le lieu d'utilisation du filtre.

Ce manuel d'instructions de service a pour but de faire découvrir plus facilement le filtre et de l'utiliser conformément aux fins auxquelles il est destiné.

Ce manuel d'instructions de service contient des informations importantes afin d'exploiter le filtre en toute sécurité, de manière conforme et rentable. Il contient des informations fondamentales qui doivent être observées lors de l'installation, du service ainsi que de la maintenance. L'observation de ces informations permet d'éviter les risques, de réduire les coûts de réparation et d'augmenter la fiabilité ainsi que la longévité du filtre.

Ce manuel d'instructions de service doit être lu, compris et utilisé par toute personne chargée d'exécuter par exemple les travaux suivants sur le filtre :

- **installation**
- **service**
- **maintenance**
(entretien, inspection, remise en état)

L'installation et la maintenance doivent être exclusivement confiées à un personnel autorisé par le constructeur qui est en mesure de respecter les consignes et les prescriptions spécifiques du pays, stipulées dans les instructions de montage et de service.

Outre les instructions de service ainsi que les réglementations de prévention des accidents en vigueur dans le pays d'utilisation et sur le site d'utilisation, il est également indispensable de strictement observer les règles de techniques spécialisées reconnues as-

surant un travail en toute sécurité et dans les règles de l'art.


C'est pourquoi il est absolument indispensable que ce manuel d'instructions de service ait été lu et compris avant l'installation, la mise en service et la maintenance par le monteur ainsi que par le personnel spécialisé/l'exploitant.


Il n'est pas seulement indispensable d'observer les consignes de sécurité générales stipulées au chapitre « Utilisation conforme » mais également les consignes de sécurité spéciales mentionnées sous les autres points principaux.


1.1 Symboles utilisés

Les consignes de sécurité stipulées dans ce manuel d'instructions de service sont repérées par les symboles suivants :

 **ATTENTION**  Information indiquant des risques imminents

 Avertissement indiquant la présence d'une tension électrique

 Couples de serrage prescrits par le constructeur

 Astuces d'utilisation et autres informations

Les consignes directement apposées sur le filtre, comme par exemple :

- sens d'écoulement (cf. fig. 1)
- plaque signalétique
- consigne de nettoyage

doivent toujours être maintenues dans un état entièrement lisible.

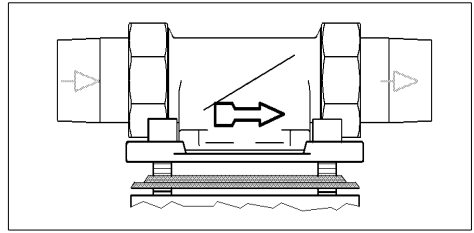


Fig. 1 : Bride rotative de montage

1.2 Consignes de sécurité et risques encourus en cas d'observation

L'inobservation des symboles généraux de l'appareil est susceptible d'occasionner par exemple les risques suivants :

- défaillance de fonctionnalités importantes du filtre.
- risques encourus par des personnes dus à des influences électriques et mécaniques.
- risques encourus par des personnes et par l'environnement dus à une fuite.

Il convient d'éviter toute activité/tout travail risquant d'entraver la sécurité.

L'inobservation de ce manuel d'instructions de service et de ses consignes de sécurité est susceptible de menacer aussi bien des personnes que l'environnement et le filtre.

1.3 Unités utilisées

Les unités suivantes divergeant du système international d'unités (SI) sont utilisées :

Unité	Conversion
bar	1 bar = 10^5 Pa = 0,1 N/mm ²
1"	DN 25
1¼"	DN 32
1½"	DN 40
2"	DN 50

2. Utilisation conforme

L'installation et l'utilisation du filtre de protection à rétrolavage sont toutes deux soumises aux consignes et prescriptions nationales en vigueur.

Outre les instructions de service ainsi que les réglementations de prévention des accidents en vigueur dans le pays d'utilisation et sur le site d'utilisation, il est également indispensable de strictement observer les règles de technique spécialisée reconnues assurant un travail en toute sécurité et dans les règles de l'art.

L'eau à filtrer doit être conforme à la directive européenne sur l'eau potable !

Avant l'exploitation avec une eau de qualité différente ou contenant des additifs, il est indispensable de contacter le constructeur/fournisseur pour avis !

Le filtre de protection à rétrolavage est destiné à une utilisation dans de l'eau potable froide jusqu'à une température ambiante de 30 °C au maximum.

Il a été fabriqué selon le niveau technique le plus récent ainsi que dans le respect des règles de technique de sécurité reconnues en Allemagne.

L'utilisation du filtre de protection à rétrolavage est réservée aux utilisations stipulées dans le manuel d'instructions de service. Une utilisation différente ou dépassant ce cadre est considérée comme non conforme.

Une utilisation non conforme et le non respect des symboles d'indication de danger et des consignes de sécurité peuvent entraîner des risques imminents supplémentaires. Le constructeur/fournisseur décline toute responsabilité en cas de dommages qui en résulteraient. Seul l'utilisateur est tenu responsable.

L'observation du manuel d'instructions de service fait également partie d'une utilisation conforme.

Avant une utilisation éventuelle du filtre de protection à rétrolavage à des fins dépassant le cadre décrit dans le manuel d'instructions

de service, il est indispensable de contacter le constructeur/fournisseur pour avis. Les filtres de protection à rétrolavage doivent être utilisés exclusivement dans un état technique impeccable ainsi que d'une manière conforme, en pleine conscience des règles de sécurité et des risques encourus et dans le strict respect du manuel d'instructions de service !

Des dérangements fonctionnels doivent être immédiatement éliminés !

2.1 Pression d'eau

Pression nominale (PN)	16 bar
Pression de service	1,5 - 16 bar

La pression de l'eau ne doit pas être inférieure à 1,5 bar, sinon cela peut nuire au rétrolavage !



Avec une pression de service de plus de 10 bar il faut compter avec une usure accrue !

2.2 Information concernant des dangers particuliers

2.2.1 Appareils / dispositifs électriques



Aucune conduite et aucun appareil électrique ne doit se trouver sous le filtre ou à proximité de ce dernier !

Les appareils/dispositifs électriques non protégés contre les projections d'eau disposés à proximité du filtre peuvent être endommagés par de l'eau qui s'en échappe lors du rétrolavage ou en cas d'une utilisation non conforme. Si les appareils/dispositifs électriques sont raccordés à l'alimentation électrique, il y a risque de court-circuit. Dans pareil cas, il y a danger d'électrocution. C'est pourquoi les appareils/dispositifs électriques qui se trouvent à proximité doivent être protégés contre les projections d'eau ou correspondre aux exigences légales régissant leur utilisation dans des locaux humides (protection IP44).

3. Remarques concernant le produit

3.1 Domaine d'utilisation

Ce filtre de protection à rétrolavage est destiné à une utilisation pour de l'eau potable froide jusqu'à une température de l'eau de 30 °C au maximum.



ATTENTION

(cf. chapitre « Consignes de sécurité et risques encourus en cas d'inobservation »)

Pour les restrictions d'utilisation, cf. chapitre "Utilisation conforme".

Les filtres de protection à rétrolavage extraient de l'eau les particules à granulation grossière et fine dont la taille est supérieure ou égale aux maillages du filtre de protection à rétrolavage.



Les particules plus petites que le maillage de filtre fourni et les turbidités ne peuvent pas être filtrées de l'eau.

3.2 Sigle de conformité



Fig. 2 : Sigle SVGW

Les filtres de protection à rétrolavage correspondent aux règles techniques des installations à eau potable selon les normes DIN EN 806 suiv. et DIN EN 1717. Ils sont contrôlés par la Société Suisse de l'Industrie du Gaz et des Eaux (SVGW) conformément aux exigences des normes DIN EN 13443-1 et DIN 19628 (niveau de pression PN16) pour filtres mécaniques dans le secteur de l'eau potable et sont autorisés à porter le sigle SVGW.

3.3 Matériaux utilisés

Les matériaux utilisés résistent aux sollicitations physiques, chimiques et corrosives auxquelles il faut s'attendre dans l'eau et satisfont à ce qui est prescrit dans les normes EN 13443-1 et DIN 19628 (Filtres de protection à rétrolavage à effet mécanique dans l'installation d'eau potable). Tous les matériaux sont inoffensifs du point de vue hygiénique et physiologique et remplissent la ZW 102/suiv. Des matières plastiques remplissent les normes et réglementations de l'office fédéral de l'environnement allemand et la feuille de travail W 270 selon DVGW. Les matériaux métalliques remplissent les exigences selon la norme DIN 50930-6 (Influence sur la qualité de l'eau).

4. Installation

4.1 Généralités



(cf. chapitre « Consignes de sécurité et risques encourus en cas d'inobservation »)

L'installation est exclusivement réservée à un personnel spécialisé expérimenté.

Il est absolument indispensable d'observer le chapitre « Utilisation conforme » !

La tuyauterie doit pouvoir supporter le filtre de protection à rétrolavage en toute sécurité.

Sinon, il y a risque de détérioration mécanique de la tuyauterie pouvant même provoquer une rupture. Des sinistres plus conséquents provoqués par l'eau peuvent en résulter. Les personnes qui se tiennent à proximité du filtre s'exposent alors à un risque pour leur santé en raison des plus grandes quantités d'eau. C'est pourquoi les tuyauteries devront être fixées ou soutenues par des moyens supplémentaires si besoin est.

Pour une manipulation et une maintenance confortables, il est absolument nécessaire de respecter les écartements indiqués (cf. chapitre « Possibilités d'évacuation de l'eau de rétrolavage »). Au-dessus et en dessous du filtre de protection à rétrolavage, un espace libre d'au moins 200 mm devrait être assuré. En effet, ces écartements sont nécessaires afin de pouvoir réaliser le rétrolavage de manière conforme (cf. chapitre « Rétrolavage »).

4.1.1 Exigences auxquelles le lieu de montage doit satisfaire

Il faut que le local d'implantation soit sec et exempt de risque de gel !

Il faut que des personnes non autorisées n'aient aucun accès au filtre de protection à rétrolavage.



(cf. chapitre « Consignes de sécurité et risques encourus en cas d'inobservation »)

- La température ambiante ne doit pas excéder 30 °C ! En présence de températures plus élevées ou d'ensoleillement direct, les matériaux risquent d'être endommagés et une rupture de la cloche filtrante peut même avoir lieu.
- Afin de pouvoir assurer l'évacuation fiable des eaux chargées (rétrolavage) en cours d'exploitation et également lorsqu'il y a apparition d'une défectuosité de l'installation, il est absolument indispensable de respecter les indications stipulées au chapitre « Installation » ! Si les eaux chargées (rétrolavage) ne peuvent pas être convenablement évacuées, cela est susceptible de provoquer des dommages matériels côté bâtiment et mobilier.
- Il faut qu'une vanne d'arrêt soit installée en amont du filtre de protection à rétrolavage ! Celle-ci permettra de couper l'alimentation en eau au cours de l'installation, de la maintenance, de la réparation et en cas de dysfonctionnements du filtre pour éviter des inondations ainsi que des sinistres plus conséquents côté bâtiment et mobilier.
- L'appareil peut être monté dans toutes les conduites d'eau potable du commerce.
- L'installation du filtre de protection à rétrolavage en **amont** du compteur à eau est interdite !

4.1.2 Position de montage



(cf. chapitre « Consignes de sécurité et risques encourus en cas d'inobservation »)

Le filtre de protection à rétrolavage doit toujours être installé à la verticale ($\pm 5^\circ$) !

Si cela n'est pas respecté, il se peut alors que l'eau de rétrolavage sorte de manière incontrôlée et provoque des dommages.

4.1.3 Montage de la bride rotative

Le montage s'opère avec la bride rotative fournie. La bride rotative assure le raccordement à l'installation d'eau domestique.

La bride rotative se prête aussi bien à des tuyauteries horizontales que verticales.

Il faut que la bride rotative soit installée dans le sens d'écoulement. Celui-ci est indiqué par une flèche moulée dans le matériau (cf. fig. 4).

Sinon, un rétrolavage n'est pas possible. Au bout d'un certain temps, cela provoquera une perte de pression croissante.



(cf. chapitre « Consignes de sécurité et risques encourus en cas d'inobservation »)

La surface de la bride rotative doit être à la verticale ! La bride rotative doit être montée de sorte qu'aucune contrainte mécanique ne puisse apparaître ! Sinon, il y a risque de détérioration mécanique ou même de rupture de la tuyauterie ou de la bride rotative. Des sinistres plus conséquents provoqués par l'eau en résulteraient.

Les personnes qui se trouvent à proximité du filtre sont alors exposées à un risque pour la santé en raison des grandes quantités d'eau déversées.

C'est pourquoi, lors du montage, il faut veiller à éviter que des tensions importantes agissent sur la tuyauterie, sur la bride rotative et sur le filtre de protection à rétrolavage.

4.1.4 Montage du filtre de protection à rétrolavage

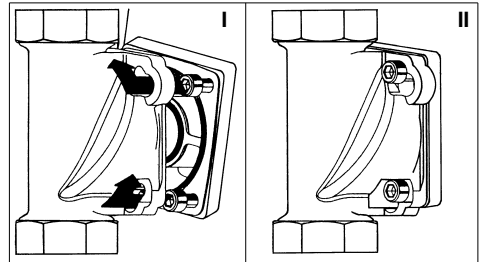


Fig. 3 : Bride rotative avec baïonnette

La bride rotative pour le filtre de protection à rétrolavage est équipée d'alésages à baïonnette. Dans le cas de ce filtre de protection à rétrolavage, les joints et vis nécessaires sont préassemblés.

Ne pas desserrer les vis !

- Présentez le filtre de protection à rétrolavage sur la bride rotative de manière à ce que les têtes de vis traversent les alésages à baïonnette (cf. fig. 3 I).
- Tournez la filtre de protection à rétrolavage dans le sens horaire jusqu'à la butée (cf. fig. 3 II).
- Serrez les quatre vis à bride à fond.



Le couple de serrage (env. 4 Nm pour les modèles 1" et 1¼" et env. 10 Nm pour les modèles 1½" et 2") doit être de sorte que le joint soit étanche et que le filtre ne soit pas endommagée ou soumise à une contrainte mécanique !



(cf. chapitre « Consignes de sécurité et risques encourus en cas d'inobservation »)

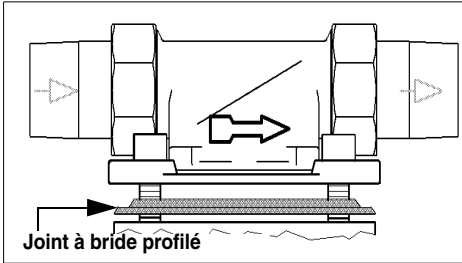


Fig. 4 : Bride rotative à encastrer

Le profil du joint à bride doit être dirigé vers la bride rotative (cf. fig. 4). Si vous ne tenez pas compte de ce fait, il y a risque de manque d'étanchéité et de fuites d'eau pouvant entraîner des dommages côté bâtiment et mobilier.

4.2 Evacuation de l'eau de rétro lavage



(cf. chapitre « Consignes de sécurité et risques encourus en cas d'inobservation »)

L'eau de rétro lavage exige un écoulement d'eau chargée suffisamment dimensionné (par exemple évacuation au sol) selon DIN 1986. En l'absence d'un tel raccordement, vous pouvez utiliser un seau de taille appropriée (cf. fig. 5).

Le dimensionnement est fonction des conditions locales (par exemple de la pente de la conduite d'eau chargée, du nombre de déviations, de la longueur de la conduite d'eau chargée, etc.). Le dimensionnement doit être de sorte que le volume d'eau chargée complet puisse être évacué à la fois. S'il n'est pas possible de prévoir un raccordement directement sous le filtre de protection à rétro lavage, l'eau de lavage pourra être évacuée à travers un tuyau ou conduit monté sur la soupape d'eau de lavage jusqu'au prochain raccordement d'évacuation. Ce conduit doit avoir la même dimension que la soupape d'eau de lavage.

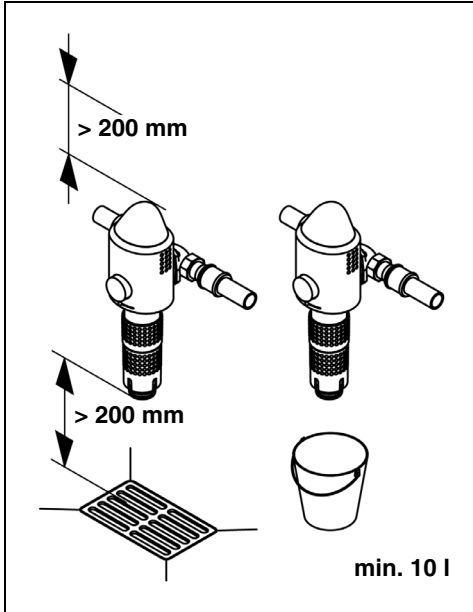
Quelque soit la solution choisie, il faut veiller à assurer une évacuation libre selon la norme DIN EN 1717.

Si, pour le rétro lavage, un seau est utilisé, il faudra que vous observiez les points suivants :

- En présence d'une pression élevée dans les tuyauteries, de l'eau risque de s'échapper du seau. Dans pareil cas, des objets à proximité du filtre risquent d'être endommagés.
- Si le seau est rempli à moitié, il faut achever l'opération de rétro lavage. Sinon, le seau risque de déborder. Il faut donc que le seau soit suffisamment dimensionné et que le rétro lavage se réalise rapidement.

4.2.1 Possibilités d'évacuation de l'eau de rétro-lavage

Simipur Speedy 1" - 1¼"



Simipur Speedy 1½" - 2"

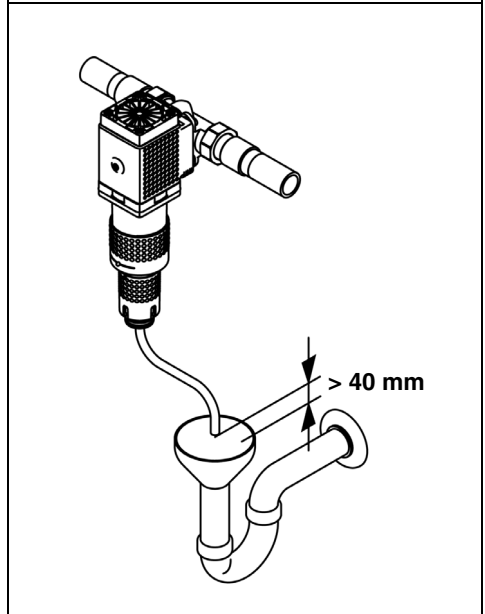
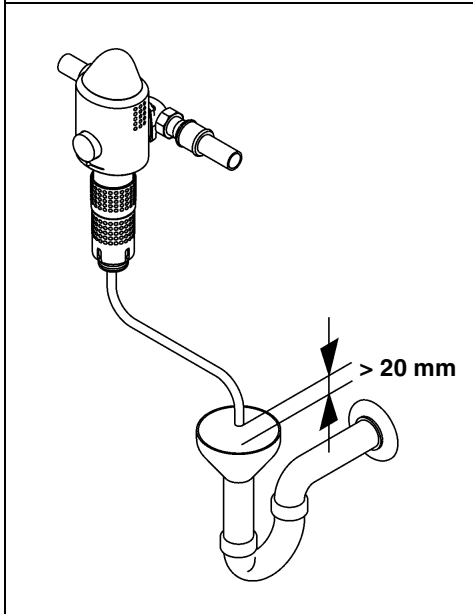
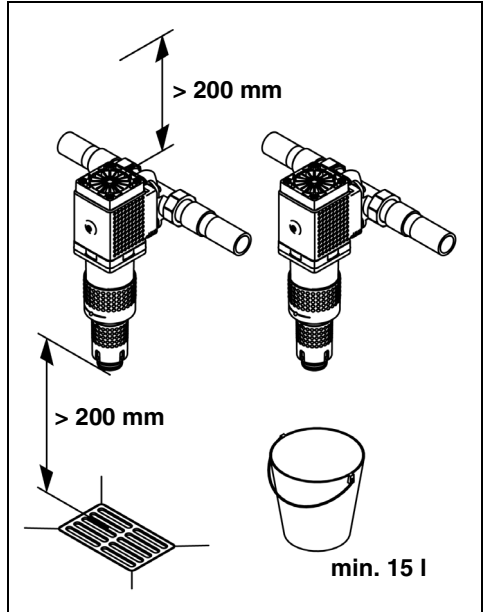


Fig. 5 : Possibilités d'évacuation de l'eau de rétro-lavage

5. Service



(cf. chapitre « Consignes de sécurité et risques encourus en cas d'inobservation »)

Il est indispensable que vous observiez le chapitre « Utilisation conforme » !

5.1 Mise en service

Avant la mise en service (première mise en service ou mise en service après les travaux d'entretien), **remplissez d'eau** le filtre de protection à rétrolavage **et purgez !**

- A cet effet, remplir d'eau le filtre de protection à rétrolavage après l'installation en ouvrant la vanne d'arrêt en amont.

Dès à présent, la pression dans le filtre de protection à rétrolavage est établie.

- Ensuite, évacuer immédiatement l'air emprisonné dans le filtre de protection à rétrolavage afin d'éviter un endommagement du filtre par des coups de pression. La purge du filtre de protection à rétrolavage s'effectue à l'aide d'un rétrolavage (cf. chapitre « Rétrolavage »).
- Après le rétrolavage et la purge, le filtre de protection à rétrolavage est prêt à fonctionner.

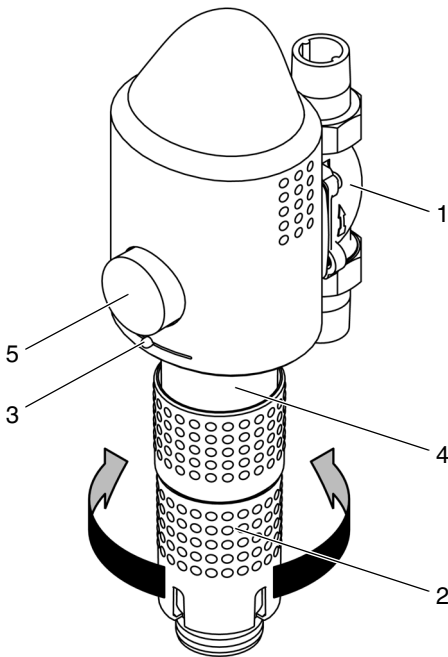
5.2 Description fonctionnelle

L'eau non filtrée s'écoule par la bride rotative dans le filtre de protection à rétrolavage. Ce faisant, un filtre grossier (Simipur Speedy 1½" - 2") empêche que de grosses particules d'impuretés arrivent jusqu'au filtre fin. Ces grosses particules d'impuretés ne peuvent pas être enlevées par le dispositif de rétrolavage. L'eau traverse le tamis de filtration de l'extérieur vers l'intérieur et les impuretés sont retenues dans la texture du tamis du filtre fin. Les impuretés retenues sont visibles de l'extérieur, au travers de la cloche filtrante transparente. Ensuite, l'eau filtrée quitte le filtre de protection à rétrolavage en passant de nouveau par la bride rotative.

Simipur Speedy 1" - 1¼" :

Le filtre contient une unité de tube d'aspiration argentée se trouvant à l'insert de filtrage du filtre de protection pour une protection prophylactique optimale contre les germes. Si la protection prophylactique contre les germes doit rester préservée de manière durable, la tube d'aspiration doit être remplacée par du personnel autorisé au bout d'un an. La fonction du filtre est cependant illimitée.

Simipur Speedy 1" - 1¼"



Simipur Speedy 1½" - 2"

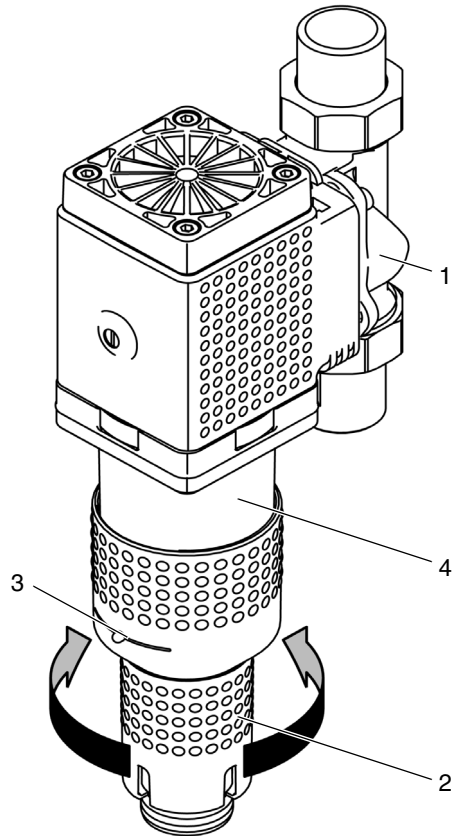


Fig. 6 : Description fonctionnelle

- 1 Bride rotative
- 2 Volant d'actionnement du rétrolavage
- 3 Bouton d'indication de la prochaine date de rétrolavage
- 4 Cloche filtrante
- 5 Manomètre

5.3 Rétrolavage

Pour enlever les impuretés filtrées de la texture du tamis du filtre fin, il faut que le filtre de protection à rétrolavage soit rétrolavé (= nettoyé) à cycles prescrits.

i Le rétrolavage de tout modèle de filtre de protection à rétrolavage s'opère à l'eau filtrée. La distribution d'eau n'est pas interrompue pendant l'opération de rétrolavage. Au cours du rétrolavage, de l'eau chargée ne peut pas pénétrer dans l'installation d'eau propre.

Un rétrolavage total s'opère en tournant le volant complètement. Le volant assure simultanément une évacuation libre.

Le fait de tourner le volant dans une direction quelconque actionne les trois goulottes d'aspiration qui se déplacent autour du tamis.

Simultanément, il y a ouverture d'une soupape de lavage céramique brevetée située au fond du filtre de protection à rétrolavage et l'eau de rétrolavage sort. L'eau filtrée s'écoule vers l'extérieur au travers de la surface filtrante dans les goulottes d'aspiration et véhicule ainsi les particules adhérentes. Au cours de cette période, de l'eau épurée afflue vers l'extérieur. La texture du filtre fin et simultanément la paroi intérieure de la cloche filtrante transparente sont nettoyés par les lèbres essuie-glaces des goulottes d'aspiration.

Continuez à tourner le volant jusqu'à ce qu'il se laisse encliqueter de manière audible.

De cette manière, la soupape de lavage céramique se referme et le rétrolavage est terminé.

Cette opération de rétrolavage peut être répétée si besoin est.

i Aussi bien le taux d'encrassement que l'opération de nettoyage sont visible de l'extérieur.



ATTENTION

(cf. chapitre « Consignes de sécurité et risques encourus en cas d'inobservation »)

Ce rétrolavage doit être exécuté jusqu'à l'encliquetage audible du volant !

Si la fermeture est interrompue avant l'encliquetage audible, la soupape de lavage céramique ne sera pas entièrement fermée. Il en résultera une sortie permanente d'eau qui entraîne une consommation d'eau élevée et des dommages par l'eau, plus particulièrement lorsque l'eau de rétrolavage n'est pas évacuée comme décrit au chapitre « Evacuation de l'eau de rétrolavage ».

5.3.1 Intervalle de rétrolavage

Le filtre de protection à rétrolavage doit être rétrolavé :

- au plus tard tous les six mois selon EN 13443-1 (recommandation du fabricant : tous les deux mois)
- lorsqu'il y a baisse de la pression d'eau
- lorsque qu'il est visiblement encrassé



Le filtre de protection à rétrolavage est pourvu d'un bouton d'indication. Il peut être déplacé le long de l'échelle mensuelle. De cette manière, l'intervalle de rétrolavage peut être surveillé.



(cf. chapitre « Consignes de sécurité et risques encourus en cas d'inobservation »)

Si l'intervalle jusqu'au prochain rétrolavage est de plus de deux mois, il se peut que le filtre de protection à rétrolavage soit envahi par des matières en suspension. La qualité de l'eau peut alors être nettement menacée.

Des personnes non autorisées n'ont pas le droit de manipuler le filtre de protection à rétrolavage ! Les personnes qui sont chargées de travaux sur le filtre de protection à rétrolavage sont tenues d'observer le manuel d'instructions de service. Son inobservation est susceptible de menacer aussi bien les personnes que les bien matériels.

Dans le cas d'une nouvelle installation, on sait par expérience qu'au début, il y a un dépôt accrue de pollutions. Dans ce cas, il faut rétrolaver plus fréquemment que dans des conditions normales.

Si le rétrolavage n'a pas lieu à temps, le filtre-tamis risque d'être endommagé. Des quantités plus importantes de particules filtrées risquent de déformer la texture du tamis-filtre et, dans des cas extrêmes, de le déchirer. A la suite de quoi, une fonction de filtrage n'est plus assurée. En outre, des quantités de particules polluantes plus importantes risquent de menacer mécaniquement la fonction de rétrolavage.

5.4 Transformations / modifications / pièces de rechange



(cf. chapitre « Consignes de sécurité et risques encourus en cas d'inobservation »)

Seules des pièces de rechange d'origine ont le droit d'être utilisées !

Pour des raisons de sécurité, il est interdit de procéder à des transformations et modifications sans l'avis préalable du constructeur/fournisseur ! En effet, cela risque de menacer le bon fonctionnement du filtre de protection à rétrolavage, de provoquer des fuites et, dans des cas extrêmes, de faire éclater le filtre. Les sigles de conformité imprimés sur le filtre de protection à rétrolavage sont exclusivement valables en cas d'utilisation de pièces de rechange d'origine.

5.4.1 Maintenance / réparation

Avant de procéder à des travaux sur le filtre de protection à rétrolavage qui dépasse le cadre des opérations normales d'exploitation, il est nécessaire de le mettre hors pression ! L'inobservation de cette consigne peut donner lieu à une sortie d'eau incontrôlée risquant d'endommager sérieusement le bâtiment. Il est absolument indispensable que vous respectiez à la lettre les consignes stipulées aux chapitres « Installation » et « Maintenance ».

5.5 Interruption de service



(cf. chapitre « Consignes de sécurité et risques encourus en cas d'inobservation »)

S'il est nécessaire de brider ou de débrider le filtre de protection à rétrolavage, il est indispensable que vous observiez le chapitre « Utilisation conforme » !

- Protégez les surfaces de bride contre les dommages ! En effet, les surfaces de bride endommagées ne pourront plus fermer de manière étanche.
- Assurez-vous que des salissures ne vont pas pouvoir pénétrer dans le filtre de protection à rétrolavage ! En effet, ces salissures risquent de contaminer l'eau potable au moment de la remise en service du filtre.

- Placez le filtre de protection à rétrolavage dans un endroit protégé du gel ! En effet, l'eau gelée emprisonnée dans les espaces vides du filtre peut le détériorer mécaniquement à un tel point qu'à pression de service, il ne sera plus étanche ou risque d'éclater. Une fuite d'eau risque de provoquer d'importants sinistres côté bâtiment. En outre, les personnes qui séjournent à proximité du filtre de protection à rétrolavage risquent d'être blessées par des pièces propulsées en cas d'un éclatement
- Pour une remise en service du filtre de protection à rétrolavage, procédez comme pour un nouveau filtre de protection à rétrolavage.

6. Dysfonctionnement

L'ouverture des appareils ainsi que le remplacement de pièces côté refoulement de l'eau doivent être exclusivement exécutés par des personnes autorisées afin d'assurer la sécurité et l'étanchéité de l'appareil.

Remède en cas de dysfonctionnements :

Dysfonctionnement	Cause	Elimination
L'eau de rétrolavage continue à couler.	La soupape de lavage céramique n'est pas complètement fermée.	Répétez le rétrolavage puis tournez le volant jusqu'à ce qu'il s'enclenche !
	Salissures dans la soupape de lavage céramique.	
Le débit d'eau diminue.	Le filtre-tamis est bouché.	Opérez un rétrolavage !
Filtre de protection à rétrolavage pas étanche.		Informez un installateur ou le service-clients le plus proche !
La cloche filtrante se trouble.	Le filtre de protection à rétrolavage a été soumis à des températures plus élevées ou à des solvants.	
Fissures microscopiques sur la cloche filtrante.		

7. Maintenance



(cf. chapitre « Consignes de sécurité et risques encourus en cas d'inobservation »)

Il est indispensable que vous observiez le **chapitre « Utilisation conforme »!**

7.1 Nettoyage



(cf. chapitre « Consignes de sécurité et risques encourus en cas d'inobservation »)

Pour le nettoyage du corps et de la cloche filtrante transparente, utilisez exclusivement de l'eau claire potable.

En effet, les nettoyants domestiques universels et les produits de nettoyage pour vitrages usuels contiennent parfois jusqu'à 25 % de solvant ou d'alcool.

Ces substances risquent d'attaquer chimiquement les pièces en plastique, ce qui donnera lieu à des fragilisations ou même à la rupture.

C'est pourquoi de tels nettoyants ne doivent pas être utilisés.

8. Garantie et entretien

Pour conserver le droit de recours en garantie, un rétrolavage doit être effectué selon les conditions de l'exploitation (voir chapitre 5.3.1).

EN 13443-1 spécifie que le rétrolavage doit avoir lieu au moins tous les six mois.

Cependant, nous recommandons d'effectuer un rétrolavage tous les deux mois !

Pour assurer un bon fonctionnement de l'installation, aussi après la mise en marche pendant beaucoup d'années, une inspection régulière et un entretien de routine sont indispensables. Cette préconisation est extraite des normes DIN EN 806-5 et SVGW W3 E2 et concerne les installations domestiques.

Un contrat de maintenance garantit le mieux un bon fonctionnement, même au-delà des limites de la période de garantie.

Il est préférable que les travaux réguliers d'entretien et la fourniture de consommables ou de pièces d'usure, etc. soient pris en charge par des spécialistes.

9. Fiche technique

9.1 Type

NYFF Simipur Speedy

Filter de protection à rétrolavage

Désignation abrégée : Simipur Speedy

9.2 Types d'exécution

Modèle	Référence
Simipur Speedy 1"	58501.11
Simipur Speedy 1¼"	58501.13
Simipur Speedy 1½"	58501.15
Simipur Speedy 2"	58501.17

9.3 Caractéristiques techniques

Voici ce qui est valable pour tous les modèles :

- De série, les filtres de protection à rétrolavage sont livrés avec un crible en acier inoxydable d'une ouverture de crible de 0,1 mm.
- Température maximale ambiante et de l'eau : 30 °C
- **L'eau à filtrer doit être conforme à la directive « Eau potable » européenne !**
- Raccordement fileté selon la norme DIN EN 10226-1

Pression nominale

Modèle	Pression de service	Pression nominale
Simipur Speedy 1" - 2"	1,5 - 16 bar	PN 16

Poids

Modèle	Poids
Simipur Speedy 1"	2,6 kg
Simipur Speedy 1¼"	3,1 kg
Simipur Speedy 1½"	4,6 kg
Simipur Speedy 2"	5,8 kg

Débit nominal après rétrolavage avec 0,2 (0,5) bar de perte de pression

Modèle	Débit nominal
Simipur Speedy 1"	3,2 (5,1) m³/h
Simipur Speedy 1¼"	3,4 (5,8) m³/h
Simipur Speedy 1½"	6,8 (11,6) m³/h
Simipur Speedy 2"	8,0 (14,0) m³/h

Débit de rétrolavage

Modèle	Débit de rétrolavage
Simipur Speedy 1"	0,3 l/s
Simipur Speedy 1¼"	0,3 l/s
Simipur Speedy 1½"	0,3 l/s
Simipur Speedy 2"	0,3 l/s

Le débit de rétrolavage indiqué est valable pour 2 à 3 bar et pour une soupape d'eau de lavage entièrement ouverte.

9.4 Cotes de montage Simipur Speedy 1" - 1¼"

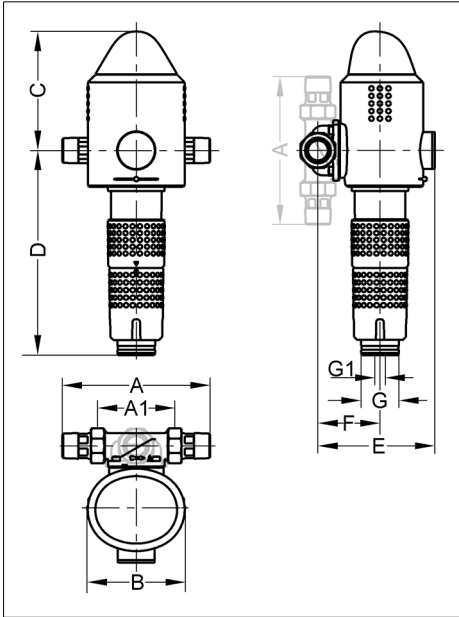


Fig. 7 : Cotes de montage 1" - 1¼"

La bride rotative se prête aussi bien au montage dans des tuyauteries horizontales que verticales.

Modèle	A	A1	B	C	D	E	F	G	G1
Simipur Speedy 1"	195	100	130	158	270	155	82	50	13
Simipur Speedy 1¼"	230	110	130	158	270	160	87	50	13

Toutes cotes en [mm] (cf. fig. 7)

A = Longueur de montage (bride rotative)

A1 = Longueur de montage sans raccords

B = Largeur de l'appareil

C = Hauteur au-dessus du milieu du tube

D = Hauteur au-dessous du milieu du tube

E = Profondeur jusqu'au milieu du tube

F = Milieu du raccord eaux usées jusqu'au milieu du tube

G = Diamètre nominal eaux usées

G1 = Diamètre nominal eaux usées (alternatif)

9.5 Cotes de montage Simipur Speedy 1½" - 2"

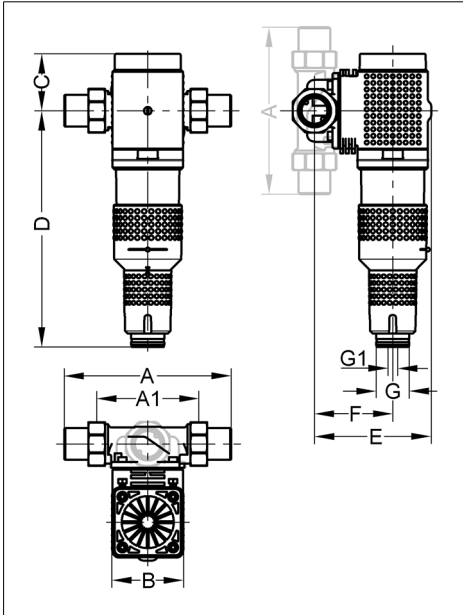


Fig. 8 : Cotes de montage 1½" - 2"

La bride rotative se prête aussi bien au montage dans des tuyauteries horizontales que verticales.

9.6 Volume de livraison

- Filtre de protection à rétrolavage préassemblé
- Instructions de montage et de service

Simipur Speedy 1" - 1¼" :

1 x Bride rotative 1" ou 1¼" avec raccordement à baïonnette et raccord union

Simipur Speedy 1½" - 2" :

1 x Bride rotative 1½" ou 2" avec raccordement à baïonnette et raccord union

9.7 Accessoires

- Raccord en Y (référence : 58526).
Pour le montage en série de deux appareils, p. ex. filtre de protection à rétrolavage et installation de traitement de l'eau.
- Simipur Automat (référence : 58520).
Pour une transformation ultérieure du filtre de protection à rétrolavage manuel en un filtre de protection à rétrolavage automatique.

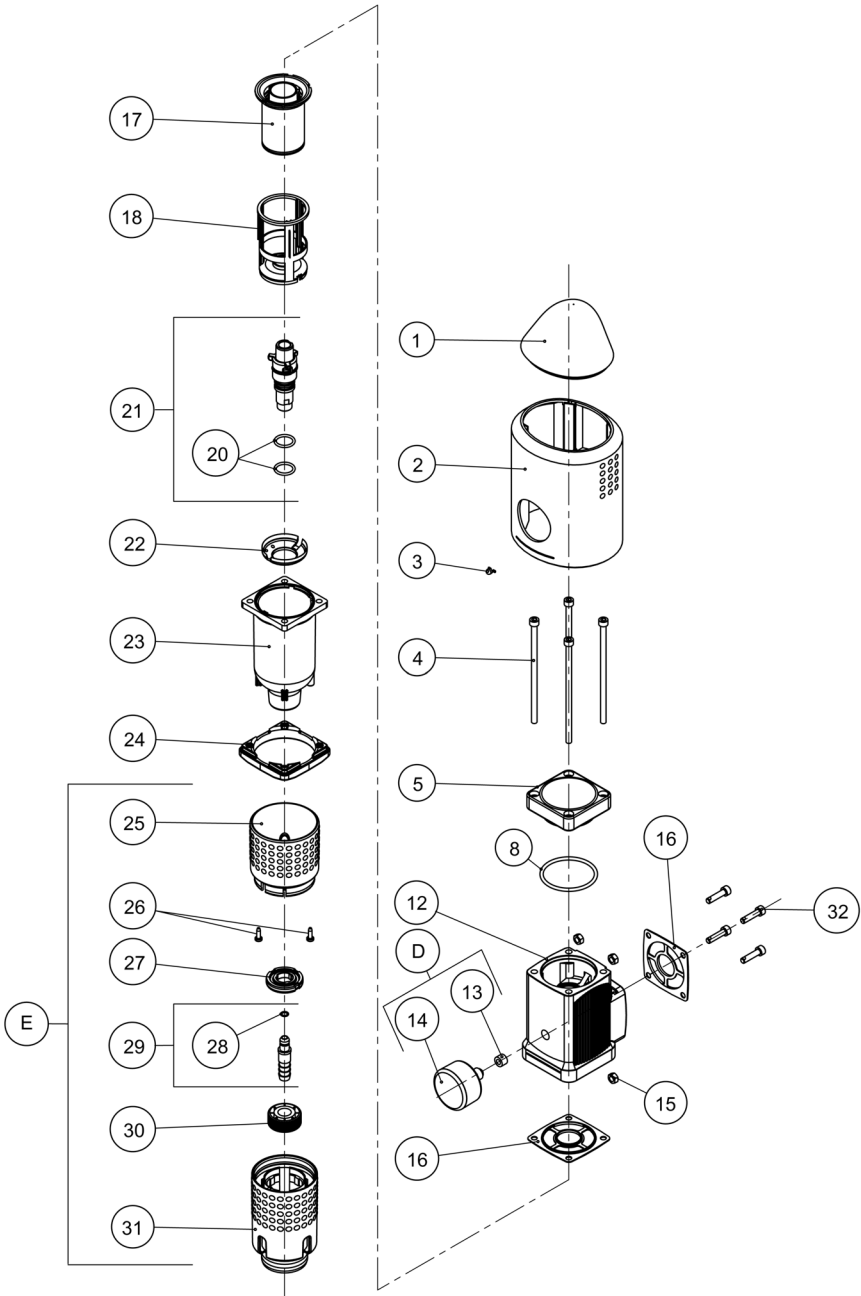
Modèle	A	A1	B	C	D	E	F	G	G1
Simipur Speedy 1½"	252	160	108	86	356	176	118	50	13
Simipur Speedy 2"	280	164	108	86	356	184	126	50	13

Toutes cotes en [mm] (cf. fig. 8)

- A = Longueur de montage (bride rotative)
- A1 = Longueur de montage sans raccords
- B = Largeur de l'appareil
- C = Hauteur au-dessus du milieu du tube
- D = Hauteur au-dessous du milieu du tube
- E = Profondeur jusqu'au milieu du tube
- F = Milieu du raccord eaux usées jusqu'au milieu du tube
- G = Diamètre nominal eaux usées
- G1 = Diamètre nominal eaux usées (alternatif)

10. Pièces de rechange

10.1 Simipur Speedy 1" - 1¼"

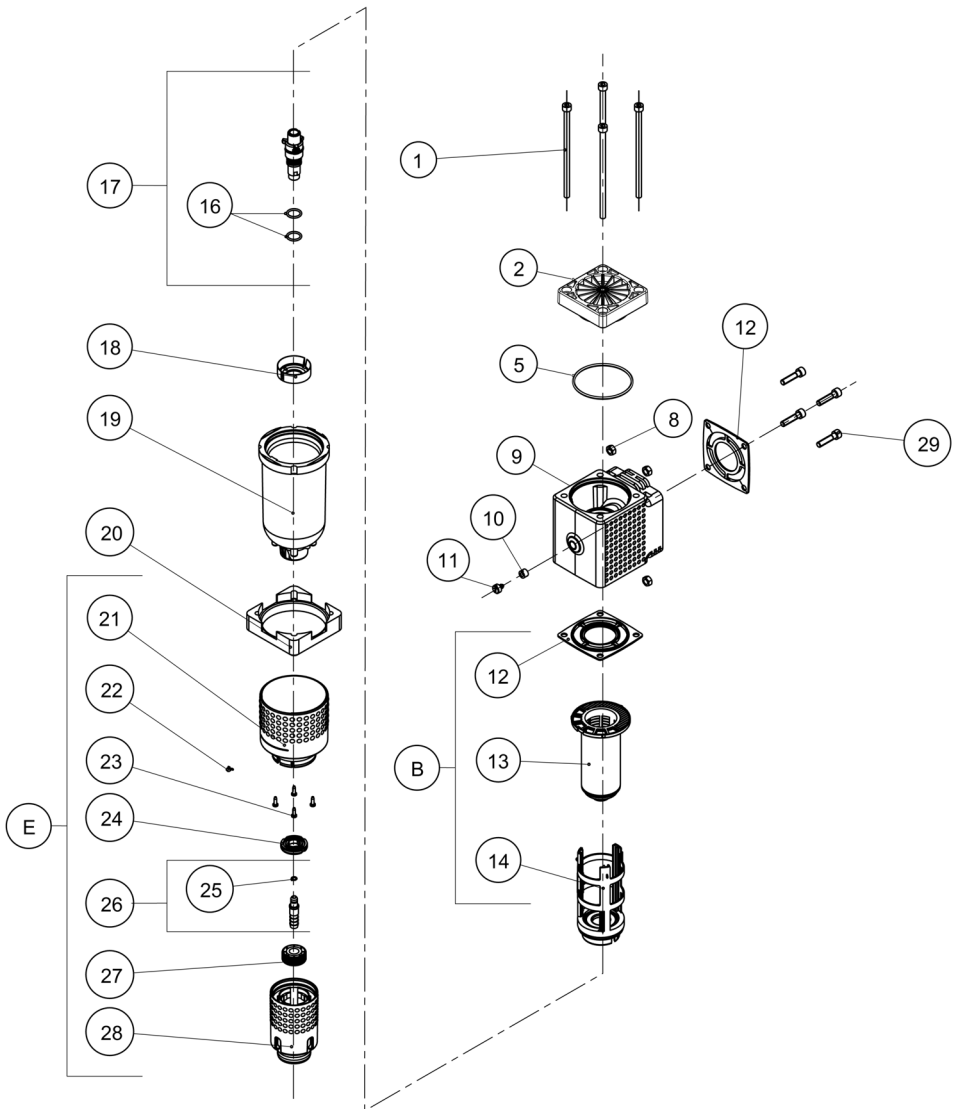


Liste des pièces de rechange Simipur Speedy 1" - 1¼"

Pos.	Désignation (Intervalle de remplacement moyen recommandé pour pièces d'usure [*])	Pièces	Référence
--	Kit de pièces d'usure « Tamis 0,1 mm, tube d'aspiration et joint » (composé de pos. 16, 17, 18)	**** 1	2070338
--	Kit de pièces d'usure « Soupape de lavage et joints » (composé de pos. 16, 21, 28)	**** 1	2170561
D	Kit de pièces de rechange « Manomètre » (composé de pos. 13, 14)	1	2170120
E	Kit de pièces de rechange « Volant manuel » (composé de pos. 25, 26, 27, 28, 29, 30, 31)	1	2170592
1	Recouvrement du réducteur de pression	1	
2	Recouvrement du boîtier de base	1	
3	Bouton d'indication	1	
4	Vis à tête cylindrique M6x130	4	1650134
5	Couvercle	1	
8	Joint torique 52x3,5	1	
12	Boîtier de base	1	
13	Joint d'étanchéité de manomètre	1	
14	Manomètre 0 - 10 bar	1	
15	Ecrou hexagonal M6	4	1633145
16	Joint à bride profilé	2	
17	Tamis	1	
18	Tube d'aspiration argenté	1	
20	Joint torique 18x2,5	2	
21	Soupape de lavage préassemblée	1	
22	Fond de tube d'aspiration	1	
23	Cloche filtrante + pos. 16, 22, 24	1	2170439
24	Bride	1	
25	Recouvrement de la cloche filtrante	1	
26	Vis à tôle à tête fraisée bombée 3,9x13	2	
27	Rondelle d'écartement	1	
28	Joint torique 6,07x1,3	1	
29	Raccord de flexible + pos. 28	1	2170182
30	Ecrou-raccord	1	
31	Volant pour rétrolavage	1	
32	Vis à tête cylindrique M6x25 revêtue	4	2010199

Intervalle de remplacement : **** = 4 ans

10.2 Simipur Speedy 1½" - 2"



Liste des pièces de rechange Simipur Speedy 1½" - 2"

Pos.	Désignation (Intervalle de remplacement moyen recommandé pour pièces d'usure [*])	Pièces	Référence
B	Kit de pièces d'usure « Tamis 0,1 mm, tube d'aspiration et joint » (composé de pos. 12, 13, 14)	**** 1	2170565
--	Kit de pièces d'usure « Soupape de lavage et joints » (composé de pos. 12, 17, 25)	**** 1	2170563
E	Kit de pièces de rechange « Volant manuel » (composé de pos. 21, 22, 23, 24, 26, 27, 28)	1	2170569
1	Vis à tête cylindrique M8x160	4	1650290
2	Couvercle	1	
5	Joint torique 84x4	1	
8	Ecrou hexagonal M8	4	1607117
9	Boîtier de base	1	
10	Joint d'étanchéité de manomètre	1	
11	Bouchon de purgeur	1	
12	Joint à bride profilé	2	
13	Tamis	1	
14	Tube d'aspiration préassemblé	1	
16	Joint torique 18x2,5	2	
17	Soupape de lavage préassemblée	1	
18	Fond de tube d'aspiration	1	
19	Cloche filtrante + pos. 12, 18, 20	1	2170575
20	Bride	1	
21	Recouvrement de la cloche filtrante	1	
22	Bouton d'indication	1	
23	Vis à tôle à tête fraisée bombée 3,9x13	4	
24	Rondelle d'écartement	1	
25	Joint torique 6,07x1,3	1	
26	Raccord de flexible + pos. 25	1	2170182
27	Ecrou-raccord	1	
28	Volant pour rétrolavage	1	
29	Vis à tête cylindrique M8x35 revêtue	4	1650291

Intervalle de remplacement : **** = 4 ans

11. Service clientèle

NYFFENEGGER
ARMATUREN

Nyffenegger Armaturen AG
Hagenholzstrasse 51, Postfach, 8050 Zürich
Tel. +41 (0)44 308 45 45
e-mail: info@nyff.ch • www.nyff.ch

Installé par :

<p>Simipur Speedy Filtre de protection à rétrolavage pourvue de la technique de rétrolavage brevetée à disque céramique.</p>	<p>Simipur Master Station d'eau domestique pourvue de la technique de rétrolavage brevetée à disque céramique.</p>
<p>Simipur EcoSafe Protection anti-fuite pour être utilisée en combinaison avec les filtres de protection à rétrolavage et les stations d'eau domestique.</p>	<p>Simipur Automat Kit d'automatisation du rétrolavage pour les filtres de protection à rétrolavage et les stations d'eau domestique.</p>

Toutes les indications fournies sous forme de photos, de cotes ou quant à l'exécution correspondent au jour de l'impression. Nous nous réservons le droit d'apporter des modifications servant au progrès technique et au développement. Aucun droit de modèle et de produit ne peut être revendiqué.