

Instructions de montage et de service

simipur⁺

EcoSafe

Armature de sécurité anti fuites

Valable pour: la Suisse

Langue: français

Attention :

Lire attentivement les
instructions de montage et
de service avant
l'installation et la mise en
service du matériel.

Ce document est à remettre
à l'utilisateur.

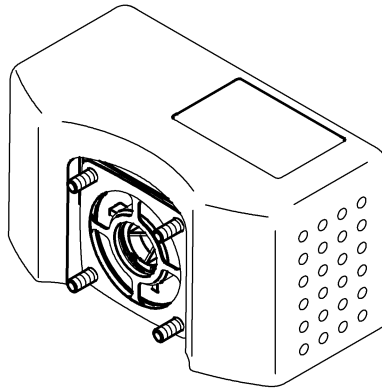


Fig.: Simipur EcoSafe



NYFFENEGGER
ARMATUREN

Demandes, commandes, service clientèle

Nyffenegger Armaturen AG
Hagenholzstrasse 51, Postfach
8050 Zürich
e-mail: info@nyff.ch
nyff.ch

Adresse postale

Nyffenegger Armaturen AG
Hagenholzstrasse 51
8050 Zürich

Chère cliente, cher client,

nous vous remercions pour la confiance que vous nous avez témoignée en achetant cette armature de sécurité anti fuites. L'appareil est réalisé selon les toutes dernières connaissances techniques.

Cette armature de sécurité anti fuites est destinée à une utilisation dans de l'eau potable froide jusqu'à une température ambiante et de l'eau de 30 °C au maximum.

Chaque armature de sécurité anti fuites a été consciencieusement contrôlée avant sa livraison. En cas d'apparition de difficultés, veuillez vous adresser au service clientèle compétent (cf. verso).

Marques déposées :

Les marques mentionnées dans ce document sont des marques déposées protégées et enregistrées des détenteurs/propriétaires concernés.

© Nyffenegger Armaturen AG, 8050 Zürich

Tous droits réservés.

Toute réimpression - même partielle - interdite sans autorisation explicite.

Hersteller: JUDO Wasseraufbereitung GmbH

Anschrift: Hohreuschstr. 39 - 41
D-71364 Winnenden

**Produktbezeichnung: Simipur EcoSafe
Wasserüberwachungs-Armatur**

- EG-Richtlinie: Elektromagnetische Verträglichkeit (EMV) 2014/30/EU
- Harmonisierte Norm: Elektromagnetische Verträglichkeit, Fachgrundnormen für Störaussendung und Störfestigkeit EN 61000-6-2
EN 61000-6-3

Die Einhaltung der EMV-Anforderungen für den Einsatz des Gerätes im Haushalts-/Gewerbebereich und im Industriebereich und die Einhaltung der im Folgenden aufgelisteten Normen und Richtlinien wird hiermit bestätigt (CE-Konformität).

- Harmonisierte Norm: Sicherheit von Transformatoren, Netzgeräten und dergleichen EN 60950-1
- EG-Richtlinie: Beschränkung der Verwendung bestimmter gefährlicher Stoffe in Elektro- und Elektronikgeräten (RoHS) 2011/65/EU

Aussteller: JUDO Wasseraufbereitung GmbH

Ort, Datum: Winnenden, den 12. Juli 2016

Rechtsverbindliche
Unterschrift:



.....
JUDO Wasseraufbereitung GmbH

Diese Erklärung bescheinigt die Übereinstimmung mit den genannten Richtlinien, beinhaltet jedoch keine Zusicherung von Eigenschaften.

Table des matières

1. A propos de ces instructions de service	5	7.1 Nettoyage	22
1.1 Symboles utilisés.....	5	8. Garantie et entretien	22
1.2 Consignes de sécurité et risques encourus en cas d'inobservation .	6	9. Fiche technique	23
1.3 Unités utilisées	6	9.1 Type	23
2. Utilisation conforme.....	6	9.2 Caractéristiques techniques	23
2.1 Pression d'eau	7	9.3 Cotes de montage	24
2.2 Information concernant des dangers particuliers	7	9.4 Volume de livraison	25
3. Remarques concernant le produit ...	7	10. Pièces de rechange.....	26
3.1 Domaine d'utilisation	7	11. Service clientèle	28
3.2 Sigle de conformité.....	8		
3.3 Matériaux utilisés.....	8		
4. Installation	8		
4.1 Généralités	8		
4.2 Montage.....	10		
5. Service.....	12		
5.1 Description du fonctionnement ..	14		
5.2 Mise en service.....	14		
5.3 Réglage des valeurs limites.....	15		
5.4 Affichage des valeurs limites réglées.....	16		
5.5 Mode automatique.....	17		
5.6 Ouverture/fermeture de la soupape d'arrêt à l'aide du bouton manuel ..	17		
5.7 Affichage des valeurs de consommation momentanées ...	17		
5.8 Affichage de la cause de la coupure	18		
5.9 Mode vacances	18		
5.10 Mode veille	18		
5.11 Fonction ouverture de secours ..	19		
5.12 Contrôle automatique de la soupape d'arrêt.....	19		
5.13 Maintenance / réparation.....	19		
5.14 Transformations / modifications / pièces de rechange	19		
5.15 Interruption de service	20		
6. Dysfonctionnement.....	21		
7. Maintenance.....	22		

1. A propos de ces instructions de service



(cf. chapitre « Consignes de sécurité et risques encourus en cas d'inobservation »)

Ce manuel d'instructions de service doit être disponible à tout moment sur le lieu d'utilisation de l'armature de sécurité anti fuites.

Ce manuel d'instructions de service a pour but de faire découvrir plus facilement l'armature de sécurité anti fuites et de l'utiliser conformément aux fins auxquelles elle est destinée.

Ce manuel d'instructions de service contient des informations importantes afin d'exploiter l'armature de sécurité anti fuites en toute sécurité, de manière conforme et rentable. Il contient des informations fondamentales qui doivent être observées lors de l'installation, du service ainsi que de la maintenance. L'observation de ces informations permet d'éviter les risques, de réduire les coûts de réparation et d'augmenter la fiabilité ainsi que la longévité de l'armature de sécurité anti fuites.

Ce manuel d'instructions de service doit être lu, compris et utilisé par toute personne chargée d'exécuter par exemple les travaux suivants sur l'armature de sécurité anti fuites :

- **installation**
- **service**
- **maintenance**
(entretien, inspection, remise en état)

L'installation et la maintenance doivent être exclusivement confiées à un personnel autorisé par le constructeur qui est en mesure de respecter les consignes et les prescriptions spécifiques de pays, stipulées dans les instructions de montage et de service.

Outre les instructions de service ainsi que les réglementations de prévention des accidents en vigueur dans le pays d'utilisation et

sur le site d'utilisation, il est également indispensable de strictement observer les règles de techniques spécialisées reconnues assurant un travail en toute sécurité et dans les règles de l'art.

C'est pourquoi il est absolument indispensable que ce manuel d'instructions de service ait été lu et compris avant l'installation, la mise en service et la maintenance par le monteur ainsi que par le personnel spécialisé/l'exploitant.

Il n'est pas seulement indispensable d'observer les consignes de sécurité générales stipulées au chapitre « Utilisation conforme » mais également les consignes de sécurité spéciales mentionnées sous les autres points principaux.

1.1 Symboles utilisés

Les consignes de sécurité stipulées dans ce manuel d'instructions de service sont répétées par les symboles suivants :



Information indiquant des risques imminents



Avertissement indiquant la présence d'une tension électrique



Couples de serrage prescrits par le constructeur



Astuces d'utilisation et autres informations

Les consignes directement apposées sur le filtre, comme par exemple :

- sens d'écoulement (cf. fig. 1)
- plaque signalétique
- consigne de nettoyage

doivent toujours être maintenues dans un état entièrement lisible.

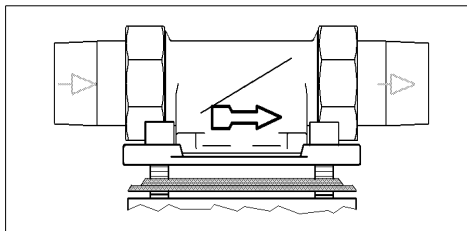


Fig. 1 : Bride rotative de montage

1.2 Consignes de sécurité et risques encourus en cas d'inobservation

L'inobservation des symboles généraux de l'appareil est susceptible d'occasionner par exemple les risques suivants :

- défaillance de fonctionnalités importantes de l'armature de sécurité anti fuites.
- risques encourus par des personnes dus à des influences électriques et mécaniques.
- risques encourus par des personnes et par l'environnement dus à une fuite.

Il convient d'éviter toute activité/tout travail risquant d'entraver la sécurité.

L'inobservation de ce manuel d'instructions de service et de ses consignes de sécurité est susceptible de menacer aussi bien des personnes que l'environnement et l'appareil.

1.3 Unités utilisées

Les unités suivantes divergeant du système international d'unités (SI) sont utilisées :

Unité	Conversion
bar	1 bar = 10^5 Pa = 0,1 N/mm ²
1"	DN 25
1 ¼"	DN 32

2. Utilisation conforme

L'installation et l'utilisation de l'armature de sécurité anti fuites sont toutes deux soumises aux consignes et prescriptions nationales en vigueur.

Outre les instructions de service ainsi que les réglementations de prévention des accidents en vigueur dans le pays d'utilisation et sur le site d'utilisation, il est également indispensable de strictement observer les règles de technique spécialisée reconnues assurant un travail en toute sécurité et dans les règles de l'art.

L'eau à traiter doit être conforme à la directive « Eau potable » européenne !

Avant l'exploitation avec une eau de qualité différente ou contenant des additifs, il est indispensable de contacter le constructeur/fournisseur pour avis !

L'armature de sécurité anti fuites est destinée à une utilisation dans de l'eau potable froide jusqu'à une température ambiante de 30 °C au maximum.

Elle a été fabriquée selon le niveau technique le plus récent ainsi que dans le respect des règles de technique de sécurité reconnues en Allemagne.

L'utilisation de l'armature de sécurité anti fuites est réservée aux stipulations dans le manuel d'instructions de service. Une utilisation différente ou dépassant ce cadre est considérée comme non conforme.

Une utilisation non conforme et le non respect des symboles d'indication de danger et des consignes de sécurité peuvent entraîner des risques imminents supplémentaires. Le constructeur/fournisseur décline toute responsabilité en cas de dommages qui en résulteraient. Seul l'utilisateur est tenu responsable.

L'observation du manuel d'instructions de service fait également partie d'une utilisation conforme.

Avant une utilisation éventuelle de l'armature de sécurité anti fuites à des fins dépassant le cadre décrit dans le manuel d'instructions de service, il est indispensable de contacter le constructeur/fournisseur pour avis.

L'armature de sécurité anti fuites doit être utilisée exclusivement dans un état technique impeccable ainsi que d'une manière conforme, en pleine conscience des règles de sécurité et des risques encourus et dans le strict respect du manuel d'instructions de service !

Des dérangements fonctionnels doivent être immédiatement éliminés !

Attention lorsque le capot de recouvrement est retiré ! Danger émanant de composants mobiles !

2.1 Pression d'eau

La pression d'entrée de l'eau ne doit pas dépasser les 16 bar.

Il ne faut pas installer l'armature de sécurité anti fuites si les pressions de réseau dépassent les 16 bar (ne serait-ce qu' à court terme).

2.2 Information concernant des dangers particuliers

2.2.1 Appareils/dispositifs électriques



Aucune conduite électrique et aucun appareil ne doit se trouver sous ou à proximité immédiate de l'armature de sécurité anti fuites !

Les appareils/dispositifs électriques non protégés contre les projections d'eau et se trouvant à proximité de l'armature de sécurité anti fuites risquent d'être endommagés par l'eau ressortant de l'armature de sécurité anti fuites lors du montage. Si les appareils/dispositifs électriques sont raccordés à l'alimentation électrique, un court-circuit risque en outre de se produire. Dans ce cas,

risque de décharge électrique pour les personnes. C'est la raison pour laquelle les appareils/dispositifs électriques se trouvant à proximité doivent être protégés contre les éclaboussures d'eau ou satisfaire aux directives légales régissant les locaux humides (IP44).



Dans le bloc d'alimentation la tension est réduite à une faible tension non dangereuse de 24 V, permettant l'exploitation du système électronique de l'armature de sécurité anti fuites. L'utilisation d'autres postes secteur est interdite.

3. Remarques concernant le produit

3.1 Domaine d'utilisation

L'armature de sécurité anti fuites convient à une utilisation dans l'eau potable froide (eau de l'alimentation communale) jusqu'à une température d'eau de 30 °C.

S'adresser impérativement au fabricant avant un montage dans d'autres agents que de l'eau ou de l'eau avec des additifs !

L'armature de sécurité anti fuites est utilisée dans les installations d'eau potable pour contrôler la consommation d'eau et bloquer la conduite d'eau potable en cas de dépassement des valeurs limites réglables. Elle a été conçue pour contrôler la consommation dans les maisons unifamiliales, à titre de protection contre les conséquences dues aux ruptures de conduites d'eau, aux fuites et défaillances au niveau de l'installation d'eau familiale et de prévention contre une consommation d'eau inhabituelle. L'armature de sécurité anti fuites détecte la fuite de robinets d'eau et de robinetteries.



ATTENTION



(cf. chapitre « Consignes de sécurité et risques encourus en cas d'inobservation »)

Pour les restrictions concernant l'utilisation, voir le chapitre « Utilisation conforme ».

3.2 Sigle de conformité



Fig. 2: Sigle SVGW

Les appareils correspondent aux règles techniques des installations à eau potable selon les normes DIN EN 806 suiv. et DIN EN 1717. Ils sont contrôlés par la Société Suisse de l'Industrie du Gaz et des Eaux (SVGW) conformément à la règle technique DVGW VP 638 (DéTECTEURS anti fuites dans le secteur de l'eau potable) et sont autorisés à porter le sigle SVGW.

3.3 Matériaux utilisés

Les matériaux utilisés résistent aux sollicitations physiques, chimiques et corrosives auxquelles on peut s'attendre dans l'eau potable et satisfont aux consignes prescrites dans le principe de contrôle VP 638 (DéTECTEURS anti fuites dans le secteur de l'eau potable, exigences et essais). Tous les matériaux sont inoffensifs du point de vue hygiénique et physiologique et remplissent la ZW 102/ suiv. Des matières plastiques remplissent les normes et réglementations de l'office fédéral de l'environnement allemand et la feuille de travail W 270 selon DVGW. Les matériaux métalliques remplissent les exigences selon la norme DIN 50930-6 (Influence sur la qualité de l'eau).

4. Installation

4.1 Généralités



ATTENTION

(cf. chapitre « Consignes de sécurité et risques encourus en cas d'inobservation »)

L'installation est exclusivement réservée à un personnel spécialisé expérimenté.

Il est absolument indispensable d'observer le chapitre « Utilisation conforme » !

La tuyauterie doit pouvoir supporter l'armature de sécurité anti fuites en toute sécurité.

Sinon, il y a risque de détérioration mécanique de la tuyauterie pouvant même provoquer une rupture. Des sinistres plus conséquents provoqués par l'eau peuvent en résulter. Les personnes qui se tiennent à proximité de l'armature de sécurité anti fuites s'exposent alors à un risque pour leur santé en raison des plus grandes quantités d'eau. C'est pourquoi les tuyauteries devront être fixées ou soutenues par des moyens supplémentaires si besoin est.

Pour une manipulation et une maintenance confortables, il est absolument nécessaire de respecter un espace libre d'au moins 300 mm au-dessus et en dessous de l'armature de sécurité anti fuites (cf. chapitre « Consignes de sécurité et risques encourus en cas d'inobservation »).

4.1.1 Exigences auxquelles le lieu de montage doit satisfaire

Il faut que le local d'implantation soit sec et exempt de risque de gel !

Il faut que des personnes non autorisées n'aient aucun accès à l'armature de sécurité anti fuites.



(cf. chapitre « Consignes de sécurité et risques encourus en cas d'inobservation »)

- La température ambiante ne doit pas excéder 30 °C !
- L'armature de sécurité anti fuites ne doit pas être exposée à des heurts importants.
- Une vanne d'arrêt doit être installée en amont de l'armature de sécurité anti fuites pour permettre l'interruption de l'alimentation en eau lors de l'installation, de la maintenance, de la réparation et de dysfonctionnements de l'armature de sécurité anti fuites. Ceci permet d'éviter des inondations et des dégâts d'eau du mobilier.
- L'appareil peut être monté dans toutes les conduites d'eau potable du commerce.
- L'installation de l'armature de sécurité anti fuites en **amont** du compteur à eau est interdite !

4.1.2 Position de montage



(cf. chapitre « Consignes de sécurité et risques encourus en cas d'inobservation »)

L'armature de sécurité anti fuites peut être installée dans des conduites d'eau verticales et horizontales.

4.1.3 Alimentation électrique



Le bloc d'alimentation nécessite une prise protégée contre les projections d'eau (IP44), conformément à la réglementation nationale pour les locaux humides.



(cf. chapitre « Consignes de sécurité et risques encourus en cas d'inobservation »)

La tension du réseau ne doit pas être interrompue (par ex. par un interrupteur d'éclairage). Si l'armature de sécurité anti fuites n'est pas alimentée en permanence en courant,

- une fuite possible ne peut pas être décelée.
- l'armature de sécurité anti fuites ne peut pas se fermer en cas de fuite.

4.2 Montage

4.2.1 Montage ultérieur de l'armature de sécurité anti fuites

En présence d'un filtre de protection à rétrolavage Simipur Speedy ou d'une station d'eau domestique Simipur Master, l'armature de sécurité anti fuites est postéquipée de la manière suivante :

- Débranchez tous les appareils électriques se trouvant à proximité du lieu de montage.
- Fermez la soupape d'arrêt en amont et (si elle existe) en aval de la bride de raccord du filtre de protection à rétrolavage ou de la station d'eau domestique.
- Évacuez la pression d'eau du filtre de protection à rétrolavage ou de la station d'eau domestique en ouvrant le dispositif de rétrolavage.
- Desserrez les quatre vis de fixation du filtre de protection à rétrolavage ou de la station d'eau domestique, retirez l'appareil de la bride de raccord, enlevez les vis de fixation et le joint à bride profilé.
- L'armature de sécurité anti fuites est prémontée avec 4 vis de fixation

M6x100 et des joints à bride profilé.

Ne retirez pas les vis de fixation M6x100 de l'armature de sécurité anti fuites !

- Reliez l'armature de sécurité anti fuites au filtre de protection à rétrolavage ou à la station d'eau domestique, de sorte qu'un joint à bride profilé se trouve sur chacun des côtés de l'armature de sécurité anti fuites.
- Le profil du joint à bride doit être dirigé vers l'arrière, face à la bride de raccord (cf. fig. 3).
- Vissez les vis de l'armature de sécurité anti fuites (cf. fig. 4) jusqu'à concurrence d'un écart de 10 mm par rapport au plan de la bride, dans le filtre de protection à rétrolavage ou la station d'eau domestique.
- Insérez la combinaison prémontée dans la bride de raccord et faites-la tourner, dans le sens des aiguilles d'une montre, jusqu'en butée. (cf. fig. 5).



Le couple de serrage (env. 4 Nm) doit être de sorte que le joint soit étanche et que l'armature de sécurité anti fuites ne soit pas endommagée ou soumise à une contrainte mécanique !

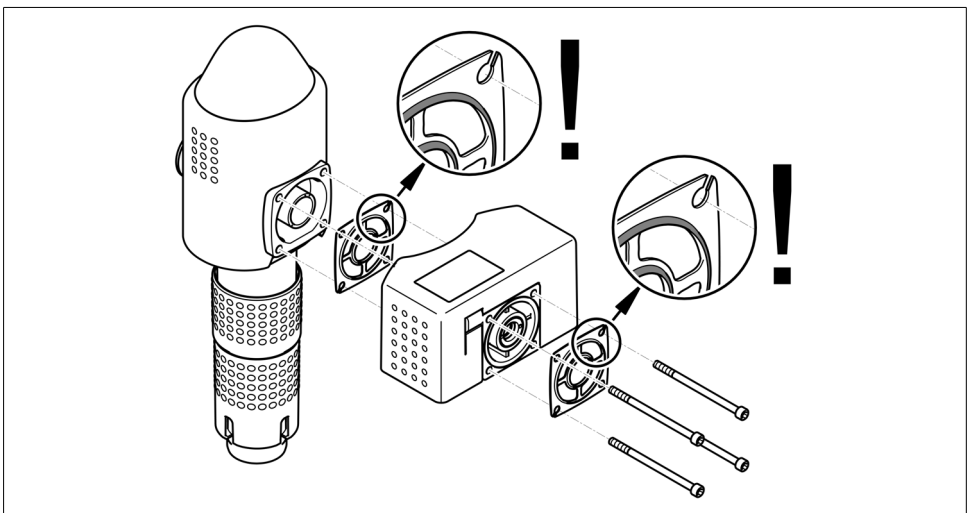


Fig. 3 : Joints à bride profilé avec leur profil pointant vers la bride de raccord

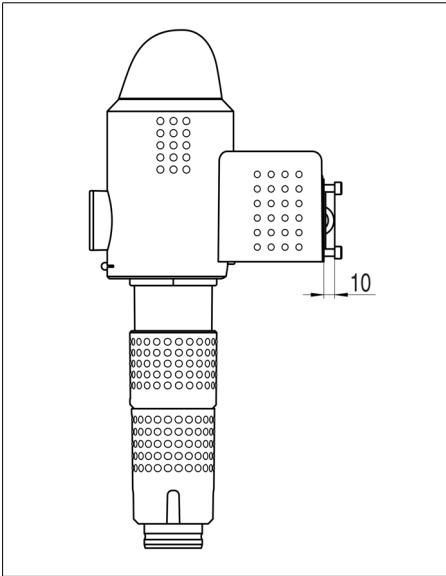


Fig. 4 : Ecart entre vis et boîtier

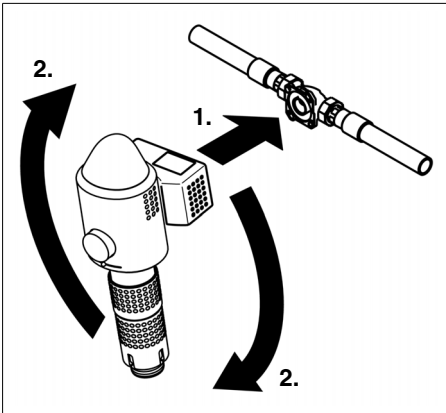


Fig. 5 : Montage de la combinaison

Lors du montage, veillez à ce que des forces importantes ne soient pas exercées sur la conduite, la bride de raccord et l'armature de sécurité anti fuites.

4.2.2 Nouveau montage d'une armature de sécurité anti fuites avec filtre de protection à rétrolavage ou station d'eau domestique

- Installez la bride de raccord du filtre de protection à rétrolavage ou de la station d'eau domestique comme décrit dans les instructions de service correspondantes.
- Enlevez les vis de fixation et le joint à bride profilé du filtre de protection à rétrolavage ou de la station d'eau domestique.

Ne retirez pas les vis de fixation M6x100 de l'armature de sécurité anti fuites !

- Reliez l'armature de sécurité anti fuites au filtre de protection à rétrolavage ou à la station d'eau domestique, de sorte qu'un joint à bride profilé se trouve sur chacun des côtés de l'armature de sécurité anti fuites.
- Le profil du joint à bride doit être dirigé vers l'arrière, face à la bride de raccord (cf. fig. 3).
- Vissez les vis de l'armature de sécurité anti fuites (cf. fig. 4) jusqu'à concurrence d'un écart de 10 mm par rapport au plan de la bride, dans le filtre de protection à rétrolavage ou la station d'eau domestique.
- Insérez la combinaison prémontée dans la bride de raccord et faites-la tourner, dans le sens des aiguilles d'une montre, jusqu'en butée. (cf. fig. 5).



Le couple de serrage (env. 4 Nm) doit être de sorte que le joint soit étanche et que l'armature de sécurité anti fuites ne soit pas endommagée ou soumise à une contrainte mécanique !

5. Service

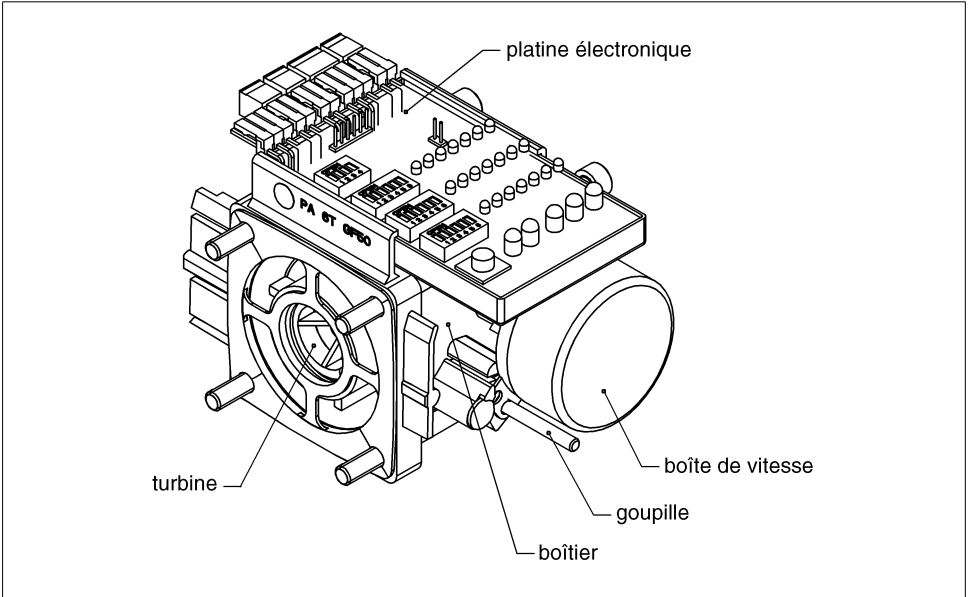


Fig. 6 : Simipur EcoSafe (avec capot retiré)

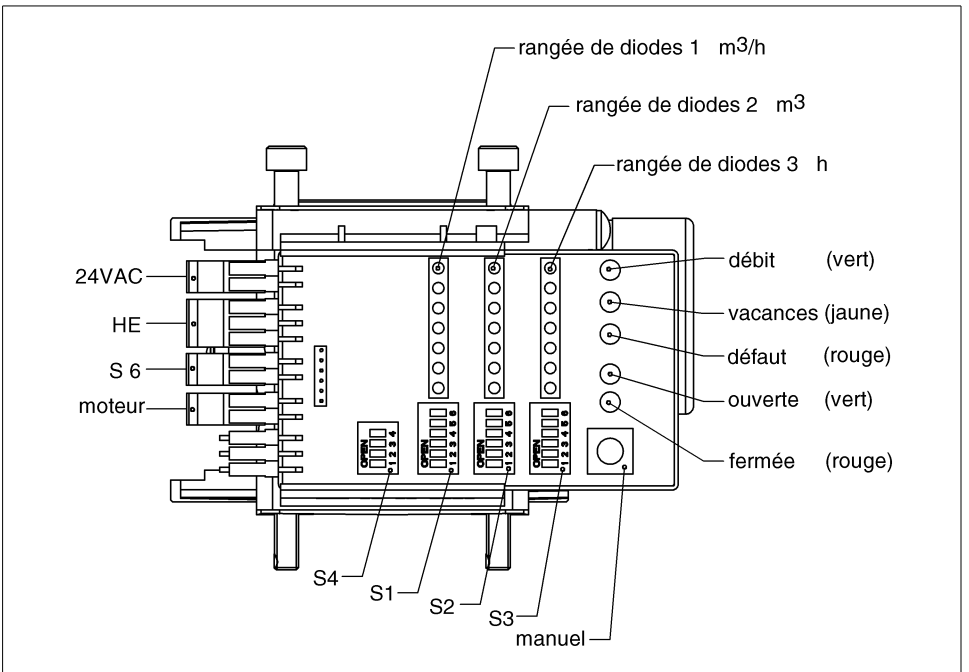


Fig. 7 : Simipur EcoSafe (commande électronique)

Bref descriptif des messages des diodes et des éléments de commande

Rangée de diodes 1 m ³ /h	<ul style="list-style-type: none"> – Indique le réglage de la valeur limite pour le débit d'eau maxi admissible. – Indique le débit d'eau actuel pendant le puisage d'eau en cours, avec la moitié de l'intensité lumineuse. – Clignote lorsque la valeur limite du débit d'eau est dépassée.
Rangée de diodes 2 m ³	<ul style="list-style-type: none"> – Indique le réglage de la valeur limite pour la quantité d'eau maxi admissible. – Indique la quantité d'eau jusqu'à présent écoulée, pendant le puisage d'eau en cours, avec la moitié de l'intensité lumineuse. – Clignote en cas de dépassement de la valeur limite de la quantité d'eau maxi.
Rangée de diodes 3 h	<ul style="list-style-type: none"> – Indique le réglage de la valeur limite pour la durée de puisage maxi admissible. – Indique la durée de puisage momentanée pendant le puisage d'eau en cours, avec la moitié de l'intensité lumineuse. – Clignote en cas de dépassement de la valeur limite de la durée maxi admissible de puisage d'eau.
Diode « débit »	<ul style="list-style-type: none"> – Clignote pendant le débit d'eau.
Diode « vacances »	<ul style="list-style-type: none"> – S'allume lorsque le mode vacances est activé. – S'allume avec la diode « fermée » en cas de blocage en mode vacances.
Diode « défaut »	<ul style="list-style-type: none"> – Clignote en cas de défaut électrique ou mécanique de la soupape d'arrêt. – S'allume lorsqu'un interrupteur DIP n'est pas correctement réglé. La rangée de diodes affectée à l'interrupteur DIP mal réglé s'allume en même temps. Lorsque l'interrupteur DIP S4 n'est pas correctement réglé, la diode jaune « vacances » clignote.
Diode « ouverte »	<ul style="list-style-type: none"> – S'allume lorsque la soupape d'arrêt est ouverte. – Clignote lorsque la soupape d'arrêt s'ouvre. – S'allume en même temps que la diode rouge « fermée », lorsque le mode veille est activé.
Diode « fermée »	<ul style="list-style-type: none"> – S'allume lorsque la soupape d'arrêt est fermée. – Clignote lorsque la soupape d'arrêt se ferme. – S'allume en même temps que la diode verte « ouverte », lorsque le mode veille est activé.
Interrupteur DIP S1	– Réglage de la valeur limite débit d'eau maxi admissible « m ³ /h ».
Interrupteur DIP S2	– Réglage de la valeur limite de la quantité d'eau maxi autorisée « m ³ ».
Interrupteur DIP S3	– Réglage de la valeur limite de la durée de puisage maxi autorisée « h ».
Interrupteur DIP S4	– Réglage du mode vacances.

Bref descriptif des messages des diodes et des éléments de commande

Bouton « manuel »	<ul style="list-style-type: none"> – Ouverture/fermeture manuelle de la soupape d'arrêt – Achever le mode vacances – Démarrer et terminer le mode veille
-------------------	---

5.1 Description du fonctionnement

L'armature de sécurité anti fuites a pour mission de protéger l'installation d'eau potable contre des dégâts d'eau, des pertes d'eau et une consommation d'eau non voulue.

Une turbine de compteur d'eau permet de définir le débit d'eau momentané, la consommation d'eau consommée par puisage et la durée d'une puisage d'eau. Les valeurs limites maxi autorisées peuvent être réglée à l'aide de la commande électrique. Lorsque l'une de ces valeurs limites est dépassé, la soupape d'arrêt se ferme l'armature de sécurité anti fuites.

5.2 Mise en service



ATTENTION

(cf. chapitre « Consignes de sécurité et risques encourus en cas d'inobservation »)

Le bloc d'alimentation ne doit être branché que lorsque l'armature de sécurité anti fuites est complètement montée et purgée. Lorsque l'armature de sécurité anti fuites est mise en service à l'état démonté, les éléments en rotation risquent de provoquer des écrasements !

Avant la mise en service (première mise en service ou mise en service après des travaux de maintenance), l'armature de sécurité anti fuites et le filtre de protection à rétrolavage ou la station d'eau domestique doivent être remplis d'eau, purgés et rétrolavés !

- Pour cela, les appareils installés sont remplis d'eau par l'ouverture de la soupape d'arrêt commutée en amont.

Les appareils se trouvent maintenant sous pression d'eau.

- L'air renfermé doit être ensuite immédiatement évacué des appareils, afin d'éviter un endommagement de l'installation par coups de bélier.

Dans le cas d'une combinaison de l'armature de sécurité anti fuites avec un filtre de protection à rétrolavage ou une station d'eau domestique, la purge s'effectue par un rétrolavage (cf. les instructions de service du filtre de protection à rétrolavage ou de la station d'eau domestique).

À l'issue de la purge, l'armature de sécurité anti fuites est opérationnelle.

- Branchez le bloc d'alimentation.

La commande électrique de l'armature de sécurité anti fuites effectue un test au cours duquel toutes les rangées de diodes s'allument les unes après les autres. La commande électrique contrôle ensuite la position de la soupape d'arrêt. Lorsque la soupape d'arrêt est ouverte, le moteur est enclenché pendant 20 secondes environ pour définir la position exacte. La soupape d'arrêt reste arrêtée en position ouverte.



ATTENTION

(cf. chapitre « Consignes de sécurité et risques encourus en cas d'inobservation »)

5.3 Réglage des valeurs limites

Pour pouvoir régler les valeurs limites, le capot doit être retiré.

(Retirez le capot par le haut).

Les valeurs limites :

- débit maxi
- quantité d'eau maxi
- durée de puisage maxi

peuvent être réglées à l'aide de trois inter-

rupteurs 6 fois S1, S2 et S3 (cf. fig. 7). Une valeur limite est affectée à chaque contact d'un interrupteur DIP.

Avant de modifier l'interrupteur DIP, le bloc d'alimentation doit être débranché. Le bloc d'alimentation est ensuite rebranché. À la suite du test automatique des diodes, le nouveau réglé est indiqué par la diode correspondante de la rangée de diodes concernée (cf. chapitre « Affichage des valeurs limites réglées »).

Interrupteur DIP	S1	S2	S3
	Débit d'eau maxi [m ³ /h]	Quantité d'eau maxi [m ³]	Durée de puisage maxi [h]
Contact 6 « ON »	5	3	2
Contact 5 « ON »	4¹⁾	2	1
Contact 4 « ON »	3	1	0,5
Contact 3 « ON »	2	0,5	0,3
Contact 2 « ON »	1	0,2	0,2
Contact 1 « ON »	0,5	0,1	0,1

1) Le réglage en usine des interrupteurs DIP est repéré dans le tableau par les valeurs marquées en gras.

Lorsque plus d'un contact d'un interrupteur DIP S1-S3 est déplacé vers la gauche, la rangée de diodes correspondante signale la présence d'une erreur de réglage par un clignotement simultané. La diode rouge « défaut » s'allume en plus. Le réglage de l'interrupteur DIP doit être alors corrigé.

i Une valeur limite peut être coupée par le décalage en position droite de tous les contacts d'un interrupteur DIP (S1, S2 ou S3). La dernière diode de la rangée de diodes « arrêt » s'allume.

Lorsque l'une des valeurs limites est atteinte, cette valeur n'est plus surveillée.

i Si, par exemple, tous les contacts se trouvent sur la position de droite sur l'interrupteur DIP S3 (durée de puisage maxi), une petite fuite de l'armature de sécurité anti fuites n'est décelée que lorsque la quantité d'eau maxi réglée avec l'interrupteur DIP S2 est atteinte.

i Les valeurs limites doivent être réglées en fonction des habitudes des consommateurs. Si l'une des valeurs limites est régulièrement dépassée au cours des consommations habituelles normales sans que la présence d'une fuite ne soit décelée, l'interrupteur DIP affecté peut être modifié sur une valeur limite plus importante.

Commutation d'un interrupteur DIP :

- Retirez le capot.
- Débranchez le bloc d'alimentation.
- Modifiez l'interrupteur DIP. Veillez à ce que seul un contact se trouve en position « ON ».
- Branchez le bloc d'alimentation.
- Mettez le capot en place.

Exemples de réglage :

Interrupteur DIP	S1	S2	S3
	Débit d'eau maxi [m ³ /h]	Quantité d'eau maxi [m ³]	Durée de puisage maxi [h]
Maison unifamiliale, 2 personnes, pas de rinceurs sous pression	2	0,2	0,5
Maison unifamiliale, 4 personnes, pas de rinceurs sous pression	2	0,5	1
Maison unifamiliale, 4 personnes, 2 rinceurs sous pression	5	0,5	1



Si un adoucisseur est monté, la durée de puisage maxi doit être réglée au moins sur la durée de régénération.

5.4 Affichage des valeurs limites réglées

La valeur correspondante réglée de l'interrupteur DIP est indiquée par la diode affectée de la rangée de diodes se trouvant derrière.



Lorsque par ex. le contact 3 se trouve en position « ON » sur l'interrupteur DIP S1 « m³/h », la 3^{ème} diode de la rangée de diodes affectée s'allume. Cette diode porte la valeur 2 sur le regard. Le débit maxi doit alors s'élever à 2 m³/h. Ceci correspond à peu près à un robinet de ¾" complètement ouvert, avec une pression d'eau moyenne.

5.5 Mode automatique

La consommation d'eau est surveillée en permanence. Si l'une des valeurs limites réglées est dépassée, la soupape d'arrêt de la robinetterie de contrôle d'eau se ferme. La fermeture de la soupape d'arrêt est signalée par la diode rouge « fermée ».

Si la soupape d'arrêt se ferme à la suite du dépassement de la valeur limite « quantité d'eau maxi » ou « durée de puisage maxi », la robinetterie de contrôle d'eau ouvre sa soupape d'arrêt 30 secondes plus tard pour effectuer un contrôle du débit d'eau :

- Si une réduction du débit d'eau est constatée lors du contrôle du débit d'eau (le point de puisage ayant été fermé), la soupape d'arrêt reste ouverte. Les valeurs de mesure du puisage d'eau sont remises à zéro.
- Si une réduction du débit d'eau n'est pas constatée lors du contrôle du débit d'eau, l'armature de sécurité anti fuites ferme immédiatement sa soupape d'arrêt. La soupape d'arrêt reste fermée.



L'ouverture automatique et le contrôle du débit d'eau après la fermeture de la soupape d'arrêt permettent la remise à zéro de la phase de fermeture sans avoir à actionner la touche manuelle de l'armature de sécurité anti fuites. Il suffit simplement de veiller à ce que le point de puisage reste fermé pendant plus de 30 secondes après la fermeture de l'armature de sécurité anti fuites. L'intelligence du système de commande détecte dans la maison la présence d'utilisateurs ayant utilisé une grande quantité d'eau à dessein, avant de la couper de nouveau.

5.6 Ouverture/fermeture de la soupape d'arrêt à l'aide du bouton manuel

Avant de pouvoir actionner le bouton manuel, il faut retirer le capot.

La soupape d'arrêt peut être ouverte et fermée manuellement par un court actionnement du bouton manuel. Lorsque la soupape d'arrêt est ouverte, la diode verte « ouverte » s'allume. Lorsque le bouton manuel est actionné un court instant, la soupape d'arrêt se ferme dans les 20 sec. environ qui suivent. La fermeture est signalée par le clignotement de la diode rouge « fermée ». Lorsque la soupape d'arrêt est fermée, la diode rouge s'allume.

Si le bouton manuel est brièvement actionné pendant que la soupape d'arrêt est fermée, la soupape d'arrêt s'ouvre. Pendant l'ouverture, la diode verte « ouverte » clignote. Lorsque la soupape d'arrêt est complètement ouverte, la diode verte « ouverte » s'allume.



(cf. chapitre « Consignes de sécurité et risques encourus en cas d'inobservation »)

Lors de la réouverture de la soupape d'arrêt, vérifier si les appareils installés en aval (par ex. machine à laver, adoucisseur, etc.) ont été influencés dans leur fonctionnement par la coupure de l'eau.

5.7 Affichage des valeurs de consommation momentanées

En plus des valeurs limites réglées, les rangées de diodes indiquent, avec la moitié de l'intensité lumineuse, la valeur momentanée d'un puisage d'eau en cours. Il est ainsi possible de relever clairement le débit d'eau momentané, la quantité d'eau écoulée et la durée de puisage d'eau.

5.8 Affichage de la cause de la coupure

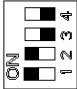
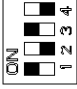
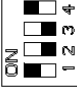

Lorsque l'une des valeurs limites (cf. chapitre « Réglage des valeurs limites ») est dépassé, la soupape d'arrêt se ferme.

Les diodes, qui étaient égales ou inférieures à la valeur limite réglée, clignotent ensuite et indiquent ainsi la cause de la coupure.

En outre, la diode rouge « fermée » indique que la soupape d'arrêt est fermée. La soupape d'arrêt est réouverte par un court actionnement du levier manuel et le clignotement de la rangée de diodes est ainsi coupé.

5.9 Mode vacances

Si de l'eau n'a pas été consommée pendant un laps de temps de 72 heures (par ex. pendant une absence pour congés), l'armature de sécurité anti fuites peut être enclenchée en « mode vacances ». Ceci, à condition que le contact 1 sur l'interrupteur DIP S4 soit enclenché vers la gauche en position « ON ». Les contacts 2 à 4 permettent de prescrire diverses valeurs limites pour l'armature de sécurité anti fuites en mode vacances :

Interrupteur DIP S4 :				
Mode vacances	« Enclenché » après 72 h sans consommation d'eau			« arrêt »
Débit d'eau maxi	0,5 m ³ /h	1 m ³ /h	armature de sécurité anti fuites fermée (après 72 h sans consommation d'eau)	(valeurs limites réglées par S1, S2, S3)
Quantité d'eau maxi	50 l	100 l		
Durée maxi	6 min	12 min		
Interrupteur DIP S4				

Une fois que l'armature de sécurité anti fuites a été commutée en mode vacances, la diode jaune « vacances » s'allume. Les valeurs limites ainsi modifiées sont indiquées par les rangées de diodes.

Pour quitter le mode vacances, il suffit d'actionner brièvement le bouton manuel. La diode jaune « vacances » s'éteint et les rangées de diodes indiquent les valeurs limites réglées par les interrupteurs DIP S1 à S3.

5.10 Mode veille

La surveillance des valeurs limites peut être coupée. Ceci est nécessaire lorsque de grandes quantités d'eau sont nécessaires, par ex. pour le remplissage d'une piscine ou d'une pièce d'eau de jardin.

Pour cela, il faut maintenir le bouton manuel appuyé pendant plus de 5 sec. La soupape d'arrêt doit se trouver pour cela en position « ouverte ». Le mode veille est signalisé par l'allumage simultané de la diode verte « ouverte » et de la diode rouge « fermée ». En outre, la diode « arrêt », se trouvant le plus en haut des 3 rangées de diodes, s'allume.

Au bout de 6 heures, l'armature de sécurité anti fuites revient automatiquement en mode de service normal.

Pendant les 6 heures de mode veille, la consommation d'eau n'est pas surveillée.

Il est également possible de quitter le mode veille en actionnant brièvement la touche manuelle.

Si de grandes quantités d'eau sont puisées pendant plus de 6 heures (par ex. lors du remplissage d'une piscine, il est possible de débrancher le bloc d'alimentation de l'armature de sécurité anti fuites. Il faut pour cela que la soupape d'arrêt de l'armature de sécurité anti fuites soit ouverte. À l'issue du puisage d'eau, le bloc d'alimentation à fiche doit être rebranché.

Lorsque le bloc d'alimentation est débranché, la consommation d'eau n'est pas surveillée par l'armature de sécurité anti fuites.

5.11 Fonction ouverture de secours

La soupape d'arrêt peut être également ouverte ou fermée sans alimentation électrique : par exemple en cas de panne de courant due à un incendie dans le bâtiment (ceci s'avère particulièrement important en cas de besoin d'eau pour étouffer l'incendie).

- Débranchez le bloc d'alimentation.
- Retirez le capot.
- Retirez la goupille d'arrêt rouge (cf. fig. 6).
- Tournez le moteur de 90 degrés ($\frac{1}{4}$ de tour) dans le sens inverse des aiguilles d'une montre.
Pour cela, il n'est pas nécessaire de desserrer une vis.

Pour la remise en service, procédez dans l'ordre inverse.

5.12 Contrôle automatique de la soupape d'arrêt

Pour garantir un fonctionnement irréprochable et durable de la soupape d'arrêt, la bille de la soupape d'arrêt est automatiquement tournée toutes les 2 semaines (le contrôle ne s'effectue pas pendant un puisage en cours).

5.13 Maintenance / réparation

Avant de procéder à des travaux sur l'armature de sécurité anti fuites qui dépasse le cadre des opérations normales d'exploitation, il est nécessaire de la mettre hors pression !

L'inobservation de cette consigne peut donner lieu à une sortie d'eau incontrôlée risquant d'endommager sérieusement le bâtiment.

Il est absolument indispensable que vous respectiez à la lettre les consignes stipulées aux chapitres « Installation » et « Garantie et entretien ».

5.14 Transformations / modifications / pièces de rechange

Seules des pièces de rechange d'origine ont le droit d'être utilisées !

Pour des raisons de sécurité, il est interdit de procéder à des transformations et modifications sans l'avis préalable du constructeur/fournisseur ! En effet, cela risque de menacer le bon fonctionnement de l'armature de sécurité anti fuites, de provoquer des fuites et, dans des cas extrêmes, de faire éclater l'armature de sécurité anti fuites. Les sigles de conformité imprimés sur l'armature de sécurité anti fuites sont exclusivement valables en cas d'utilisation de pièces de rechange d'origine.

5.15 Interruption de service

En cas de démontage de l'armature de sécurité anti fuites, respecter impérativement le chapitre « Utilisation conforme » !

- Protégez les faces de bride contre tout endommagement ! Lorsqu'elles sont endommagées, les faces de bride ne peuvent plus fermer hermétiquement. En s'écoulant, l'eau risque par conséquent d'endommager la maison et le mobilier.
- Assurez-vous que des impuretés ne puissent pas s'infiltrer dans l'armature de sécurité anti fuites ! Lors de la remise en marche, les impuretés peuvent entrer en contact avec l'armature de sécurité anti fuites potable et la contaminer. La santé des personnes consommant de l'eau polluée s'en trouve menacée.
- Stockez l'armature de sécurité anti fuites à l'abri du gel ! Des températures inférieures à zéro peuvent faire geler l'eau renfermée dans les cavités de l'armature de sécurité anti fuites et provoquer un endommagement mécanique de cette dernière, à tel point qu'elle risque de manquer d'étanchéité ou même d'éclater. La présence de fuites d'eau peut être à l'origine de dégâts matériels importants dans la maison. En éclatant, des parties du boîtier risquent en outre de blesser les personnes se trouvant à proximité de l'armature de sécurité anti fuites.
- Lors de la remise en service de l'armature de sécurité anti fuites procédez comme dans le cas d'un nouveau montage.

6. Dysfonctionnement

L'ouverture des appareils ainsi que le remplacement de pièces côté refoulement de l'eau doivent être exclusivement exécutés par des personnes autorisées afin d'assurer la sécurité et l'étanchéité de l'appareil.

Remède en cas de dysfonctionnements :

Dysfonctionnement	Cause	Elimination
L'armature de sécurité anti fuites ne ferme pas, par ex. lors de l'actionnement manuel du bouton manuel.	Pas de tension secteur. (toutes les diodes éteintes)	Assurez l'alimentation secteur !
	L'armature de sécurité anti fuites est défailante.	Avertissez le service-clients !
L'armature de sécurité anti fuites ne s'ouvre pas lors de l'actionnement manuel du bouton manuel.	Pas de tension secteur. (toutes les diodes éteintes)	Assurez l'alimentation secteur !
	L'armature de sécurité anti fuites est défailante.	Avertissez le service-clients ! Débranchez le bloc d'alimentation, tournez manuellement la soupape d'arrêt dans la position voulue (cf. chapitre « Fonction ouverture de secours ») !
Diode rouge « défaut » allumée.	Défaillance de l'armature de sécurité anti fuites, la position ouverte ou fermée ne peut plus être atteinte.	Débranchez le bloc d'alimentation et rebranchez-le juste après ! Avertissez le service-clients si le défaut subsiste ! Débranchez le bloc d'alimentation, tournez manuellement la soupape d'arrêt dans la position voulue (cf. chapitre « Fonction ouverture de secours ») !
Diode « défaut » allumée et clignotement en plus d'une rangée de diodes.	Réglage incorrect de l'interrupteur DIP. Seul un contact de l'interrupteur DIP 6 fois doit être fermé.	Régalez l'interrupteur DIP conformément au chapitre « Réglage des valeurs limites » !
La diode « débit » ne clignote pas, bien que de l'eau coule.	Blocage de la turbine ou défaillance de la commande électronique.	Avertissez le service-clients !

7. Maintenance



ATTENTION



(cf. chapitre « Consignes de sécurité et risques encourus en cas d'inobservation »)

Il est indispensable que vous observiez le chapitre « Utilisation conforme » !

7.1 Nettoyage



ATTENTION



(cf. chapitre « Consignes de sécurité et risques encourus en cas d'inobservation »)

N'utiliser que de l'eau potable claire pour le nettoyage du boîtier.

L'eau de nettoyage ne doit contenir ni des substances à caractère polaire telles par exemple qu'alcools, acides minéraux concentrés, acide formique, phénol, créosote m, tétrahydrofuranne, pyridine, diméthylformamide, ni des mélanges de chloroforme et de méthanol. Ces substances peuvent attaquer chimiquement les éléments en plastique et provoquer une porosité pouvant aller jusqu'à une rupture.

Les détergents universels et pour verre, les solvants, les vapeurs de solvants, les peintures et les détergents à base d'alcool provoquent une porosité, ainsi que la formation de fissures pouvant même aboutir à une rupture des éléments en plastique (cf. chapitre « Consignes de sécurité et risques encourus en cas d'inobservation »).

C'est pourquoi de tels nettoyants ne doivent pas être utilisés.

8. Garantie et entretien

Conformément à la norme DIN EN 806-5 l'entretien de routine doit être effectué selon les instructions respectives du fabricant.

Dans ce but nous prescrivons un contrôle visuel et fonctionnel de l'appareil tous les 6 mois.

Un contrat de maintenance garantit le mieux un bon fonctionnement, même au-delà des limites de la période de garantie.

Il est préférable que les travaux réguliers d'entretien et la fourniture de consommables ou de pièces d'usure, etc. soient pris en charge par des spécialistes.

Il est indispensable que vous observiez le chapitre « Utilisation conforme » !

9. Fiche technique

9.1 Type

NYFF Simipur EcoSafe

Armature de sécurité anti fuites

Référence : 58522

9.2 Caractéristiques techniques

Raccordement [pouces]	1" à 1 ¼"
Pression nominale	PN 16
Débit nominal	4 m ³ /h
Perte de pression à débit nominal	0,5 bar
Température ambiante et de l'eau maxi	30 °C
Dimensions (largeur x hauteur x profondeur)	170 x 91 x 90 mm
Valeurs limites réglables	<ul style="list-style-type: none"> – débit maxi de 0,5 à 5 m³/h – quantité d'eau maxi 0,1 à 3 m³ – durée de puisage maxi 0,1 à 2 h
Valeur de démarrage	12 à 15 l/h
Autres fonctions	<ul style="list-style-type: none"> – fonction ouverture de secours – mode vacances (réglable) – mode veille (valeurs limites coupées)
Raccordement électrique	230 V / 50 Hz
Puissance absorbée	1 W (3 W à l'ouverture/fermeture)
Indice de protection	IP22

9.3 Cotes de montage

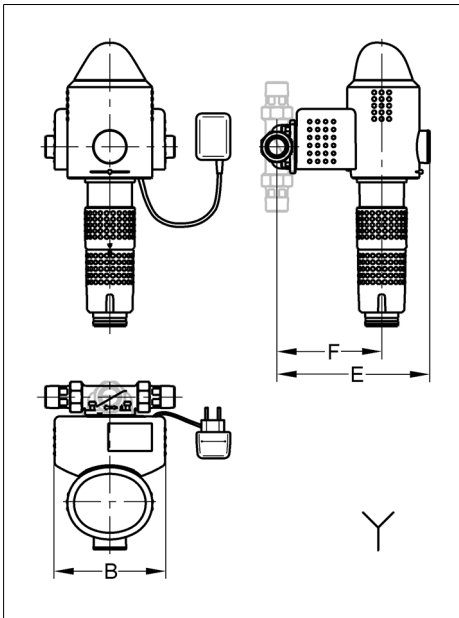


Fig. 8 : Cotes de montage en combinaison avec filtre

Modèle	B	E	F
Simipur EcoSafe avec Simipur Master 1" / Simipur Speedy 1"	170	230	158
Simipur EcoSafe avec Simipur Master 1¼" / Simipur Speedy 1¼"	170	235	163

Toutes cotes en [mm] (cf. fig. 8)

B = Largeur de l'appareil

E = Profondeur jusqu'au milieu du tube

F = Milieu du raccord eaux usées jusqu'au milieu du tube

Y = Raccord d'écoulement obligatoire

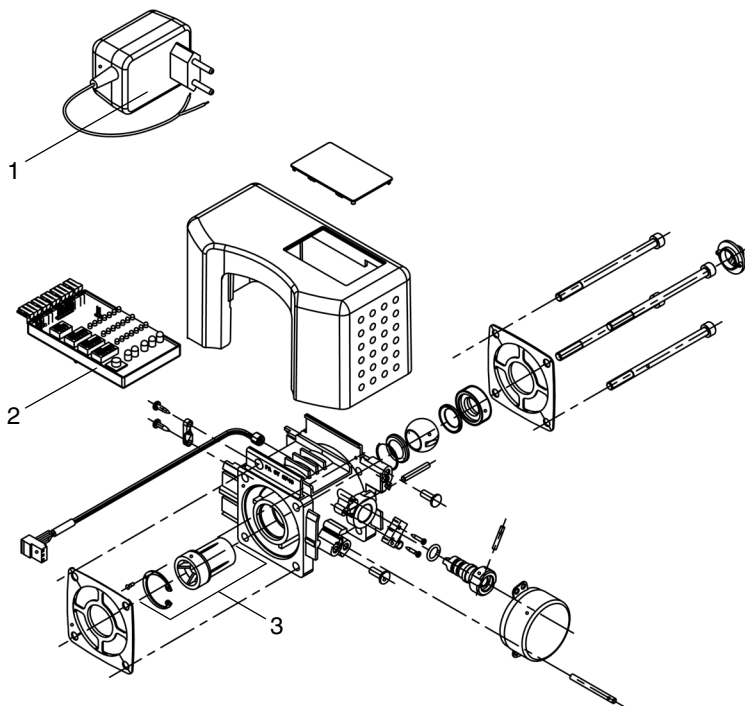
9.4 Volume de livraison

- Armature de sécurité anti fuites préassemblée, 2 joints à bride profilé y compris
- Instructions de montage et de service
- 4 vis de fixation M6x100
- Bloc d'alimentation



S'il vous plaît vérifiez la cargaison pour complétude et eventuelles dommages de transport immédiatement après déballage, parce que les plaintes ultérieures ne peuvent pas être acceptées.

10. Pièces de rechange



Liste des pièces de rechange Simipur EcoSafe

Pos.	Désignation	Pièces	Référence
1	Bloc d'alimentation	1	2201792
2	Commande électronique	1	2140139
3	Turbine + anneau élastique	1	2140117

11. Service clientèle

NYFFENEGGER
ARMATUREN

Nyffenegger Armaturen AG
Hagenholzstrasse 51, Postfach, 8050 Zürich
Tel. +41 (0)44 308 45 45
e-mail: info@nyff.ch • www.nyff.ch

Installé par :

<p>Simipur Speedy Filtre de protection à rétrolavage pourvue de la technique de rétrolavage brevetée à disque céramique.</p>	<p>Simipur Master Station d'eau domestique pourvue de la technique de rétrolavage brevetée à disque céramique.</p>
<p>Simipur EcoSafe Protection anti-fuite pour être utilisée en combinaison avec les filtres de protection à rétrolavage et les stations d'eau domestique.</p>	<p>Simipur Automat Kit d'automatisation du rétrolavage pour les filtres de protection à rétrolavage et les stations d'eau domestique.</p>

Toutes les indications fournies sous forme de photos, de cotes ou quant à l'exécution correspondent au jour de l'impression. Nous nous réservons le droit d'apporter des modifications servant au progrès technique et au développement. Aucun droit de modèle et de produit ne peut être revendiqué.