

Instructions de montage et de service

simipur⁺ *Master*

Station d'eau domestique 1" - 2"
(Filtre de protection à rétrolavage avec réducteur
de pression)

Valable pour: la Suisse

Langue: français

Attention :
Lire attentivement les
instructions de montage et
de service avant
l'installation et la mise en
service du matériel.
Ce document est à remettre
à l'utilisateur.

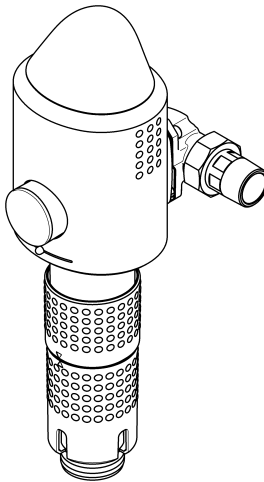


Fig. : Simipur Master 1" - 1 1/4"

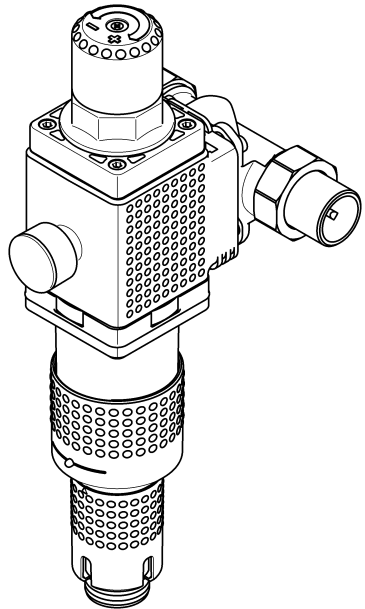


Fig. : Simipur Master 1 1/2" - 2"



NYFFENEGGER
ARMATUREN

Demandes, commandes, service clientèle

Nyffenegger Armaturen AG
Hagenholzstrasse 51, Postfach
8050 Zürich
e-mail: info@nyff.ch
nyff.ch

Adresse postale

Nyffenegger Armaturen AG
Hagenholzstrasse 51
8050 Zürich

Chère cliente, cher client,

nous vous remercions pour la confiance que vous nous avez témoignée en achetant cette station d'eau domestique. L'appareil est réalisé selon les toutes dernières connaissances techniques.

Cette station d'eau domestique est destinée à une utilisation dans de l'eau potable froide jusqu'à une température ambiante et de l'eau de 30 °C au maximum.

Cette station d'eau domestique s'utilise dans des installations d'eau potable pour la filtration et la réduction de pression d'eau potable.

Chaque station d'eau domestique a été consciencieusement contrôlée avant sa livraison. En cas d'apparition de difficultés, veuillez vous adresser au service clientèle compétent (cf. verso).

Marques déposées :

Les marques mentionnées dans ce document sont des marques déposées protégées et enregistrées des détenteurs/propriétaires concernés.

© Nyffenegger Armaturen AG, 8050 Zürich

Tous droits réservés.

Toute réimpression - même partielle - interdite sans autorisation explicite.

Table des matières

1. A propos de ces instructions de service 3

1.1 Symboles utilisés 4

1.2 Consignes de sécurité et risques encourus en cas d'inobservation . 4

1.3 Unités utilisées 4

2. Utilisation conforme..... 5

2.1 Pression d'eau 5

2.2 Information concernant des dangers particuliers 5

3. Remarques concernant le produit ... 6

3.1 Domaine d'utilisation 6

3.2 Sigle de conformité 6

3.3 Matériaux utilisés 6

4. Installation 7

4.1 Généralités 7

4.2 Evacuation de l'eau de rétrolavage..... 9

5. Service..... 11

5.1 Mise en service..... 11

5.2 Réglage de la pression..... 11

5.3 Description fonctionnelle 12

5.4 Rétrolavage 13

5.5 Transformations / modifications / pièces de rechange 14

5.6 Interruption de service 15

6. Dysfonctionnement..... 15

7. Maintenance..... 16

7.1 Nettoyage 16

8. Garantie et entretien 16

9. Fiche technique 17

9.1 Type..... 17

9.2 Types d'exécution 17

9.3 Caractéristiques techniques 17

9.4 Cotes de montage
Simipur Master 1" - 1¼" 18

9.5 Cotes de montage
Simipur Master 1½" - 2" 19

9.6 Volume de livraison 19

9.7 Accessoires 19

10. Pièces de rechange..... 20

10.1 Simipur Master 1" - 1¼" 20

10.2 Simipur Master 1½" - 2" 22

11. Service clientèle 24

1. A propos de ces instructions de service



(cf. chapitre « Consignes de sécurité et risques encourus en cas d'inobservation »)

Ce manuel d'instructions de service doit être disponible à tout moment sur le lieu d'utilisation de la station d'eau domestique.

Ce manuel d'instructions de service a pour but de faire découvrir plus facilement la station d'eau domestique et de l'utiliser conformément aux fins auxquelles elle est destinée.

Ce manuel d'instructions de service contient des informations importantes afin d'exploiter la station d'eau domestique en toute sécurité, de manière conforme et rentable. Il contient des informations fondamentales qui doivent être observées lors de l'installation, du service ainsi que de la maintenance. L'observation de ces informations permet d'éviter les risques, de réduire les coûts de réparation et d'augmenter la fiabilité ainsi que la longévité de la station d'eau domestique.

Ce manuel d'instructions de service doit être lu, compris et utilisé par toute personne chargée d'exécuter par exemple les travaux suivants sur la station d'eau domestique :

- **installation**
- **service**
- **maintenance**
(entretien, inspection, remise en état)

L'installation et la maintenance doivent être exclusivement confiées à un personnel autorisé par le constructeur qui est en mesure de respecter les consignes et les prescriptions spécifiques de pays, stipulées dans les instructions de montage et de service.

Outre les instructions de service ainsi que les réglementations de prévention des accidents en vigueur dans le pays d'utilisation et

sur le site d'utilisation, il est également indispensable de strictement observer les règles de techniques spécialisées reconnues assurant un travail en toute sécurité et dans les règles de l'art.

C'est pourquoi il est absolument indispensable que ce manuel d'instructions de service ait été lu et compris avant l'installation, la mise en service et la maintenance par le monteur ainsi que par le personnel spécialisé/l'exploitant.

Il n'est pas seulement indispensable d'observer les consignes de sécurité générales stipulées au chapitre « Utilisation conforme » mais également les consignes de sécurité spéciales mentionnées sous les autres points principaux.

1.1 Symboles utilisés

Les consignes de sécurité stipulées dans ce manuel d'instructions de service sont repérées par les symboles suivants :



ATTENTION



Information indiquant des risques imminents



Avertissement indiquant la présence d'une tension électrique



Couples de serrage prescrits par le constructeur



Astuces d'utilisation et autres informations

Les consignes directement apposées sur la station d'eau domestique, comme par exemple :

- sens d'écoulement (cf. fig. 1)
- plaque signalétique
- consigne de nettoyage

doivent toujours être maintenues dans un état entièrement lisible.

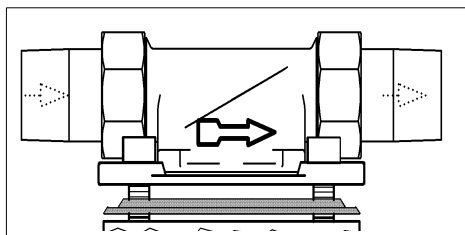


Fig. 1 : Bride rotative de montage

1.2 Consignes de sécurité et risques encourus en cas d'inobservation

L'inobservation des symboles généraux de l'appareil est susceptible d'occasionner par exemple les risques suivants :

- défaillance de fonctionnalités importantes de station d'eau domestique.
- risques encourus par des personnes dus à des influences électriques et mécaniques.
- risques encourus par des personnes et par l'environnement dus à une fuite.

Il convient d'éviter toute activité / tout travail risquant d'entraver la sécurité.

L'inobservation de ce manuel d'instructions de service et de ses consignes de sécurité est susceptible de menacer aussi bien des personnes que l'environnement et la station d'eau domestique.

1.3 Unités utilisées

Les unités suivantes divergeant du système international d'unités (SI) sont utilisées :

Unité	Conversion
bar	1 bar = 10^5 Pa = 0,1 N/mm ²
1"	DN 25
1¼"	DN 32
1½"	DN 40
2"	DN 50

2. Utilisation conforme

L'installation et l'utilisation de la station d'eau domestique sont toutes deux soumises aux consignes et prescriptions nationales en vigueur.

Outre les instructions de service ainsi que les réglementations de prévention des accidents en vigueur dans le pays d'utilisation et sur le site d'utilisation, il est également indispensable de strictement observer les règles de technique spécialisée reconnues assurant un travail en toute sécurité et dans les règles de l'art.

L'eau à adoucir doit être conforme à la directive « Eau potable » européenne !

Avant l'exploitation avec une eau de qualité différente ou contenant des additifs, il est indispensable de contacter le constructeur/fournisseur pour avis !

La station d'eau domestique est destinée à une utilisation dans de l'eau potable froide jusqu'à une température ambiante de 30 °C (86 °F) au maximum. Elle a été fabriquée selon le niveau technique le plus récent ainsi que dans le respect des règles de technique de sécurité reconnues en Allemagne.

L'utilisation de la station d'eau domestique est réservée aux stipulations dans le manuel d'instructions de service. Une utilisation différente ou dépassant ce cadre est considérée comme non conforme.

Une utilisation non conforme et le non respect des symboles d'indication de danger et des consignes de sécurité peuvent entraîner des risques imminents supplémentaires. Le constructeur/fournisseur décline toute responsabilité en cas de dommages qui en résulteraient. Seul l'utilisateur est tenu responsable.

L'observation du manuel d'instructions de service fait également partie d'une utilisation conforme. Avant une utilisation éventuelle de la station d'eau domestique à des fins dépassant le cadre décrit dans le manuel d'instructions de service, il est indispensable de contacter le constructeur/fournisseur pour avis. Les stations d'eau

domestique doivent être utilisées exclusivement dans un état technique impeccable ainsi que d'une manière conforme, en pleine conscience des règles de sécurité et des risques encourus et dans le strict respect du manuel d'instructions de service !

Des dérangements fonctionnels doivent être immédiatement éliminés !

2.1 Pression d'eau

Pression nominale (PN)	16 bar
Pression de service	1,5 - 16 bar
Pression de sortie	1,5 - 6 bar
Réglage d'usine	4 bar

La pression de l'eau ne doit pas être inférieure à 1,5 bar, sinon cela peut nuire au rétrolavage !



Avec une pression de service de plus de 10 bar il faut compter avec une usure accrue !

2.2 Information concernant des dangers particuliers

2.2.1 Appareils/dispositifs électriques



Aucune conduite et aucun appareil électrique ne doit se trouver sous la station d'eau domestique ou à proximité de cette dernière !

Les appareils/dispositifs électriques non protégés contre les projections d'eau disposés à proximité de la station d'eau domestique peuvent être endommagés par de l'eau qui s'en échappe lors du rétrolavage ou en cas d'une utilisation non conforme. Si les appareils/dispositifs sont raccordés à l'alimentation électrique, il y a un risque de court-circuit. Dans pareil cas, il y a un danger d'électrocution. C'est pourquoi les appareils/dispositifs électriques qui se trouvent à proximité doivent être protégés contre les projections d'eau ou correspondre aux exigences légales régissant leur utilisation dans des locaux humides (protection IP44).

3. Remarques concernant le produit

3.1 Domaine d'utilisation

Cette station d'eau domestique est destinée à une utilisation pour de l'eau potable froide jusqu'à une température de l'eau de 30 °C (86 °F) au maximum.

Cette station d'eau domestique s'utilise dans des installations d'eau potable pour la filtration et la réduction de pression.



(cf. chapitre « Consignes de sécurité et risques encourus en cas d'inobservation »)

Pour les restrictions d'utilisation, cf. chapitre « Utilisation conforme ».

Les stations d'eau domestique extraient de l'eau les particules à granulation grossière et fine dont la taille est supérieure ou égale aux maillages du filtre de la station d'eau domestique.



Les particules plus petites que le maillage de filtre fourni et les turbidités ne peuvent pas être filtrées de l'eau.

3.2 Sigle de conformité



Fig. 2 : Sigle SVGW

Les stations d'eau domestique correspondent aux règles techniques des installations à eau potable selon les normes DIN EN 806 suiv. et DIN EN 1717. Elles sont contrôlées par la Société Suisse de l'Industrie du Gaz et des Eaux (SVGW) conformément aux exigences des normes EN 13443-1 et DIN 19628 pour filtres de protection mécaniques à rétrolavage et EN 1567 (niveau de pression PN16) pour réducteurs de pression dans le secteur de l'eau potable et sont autorisées à porter le sigle SVGW.

3.3 Matériaux utilisés

Les matériaux utilisés résistent aux sollicitations physiques, chimiques et corrosives auxquelles il faut s'attendre dans l'eau et satisfont à ce qui est prescrit dans les normes EN 13443-1, DIN 19628 (Stations d'eau domestique à effet mécanique dans l'installation d'eau potable) et EN 1567 (Robinetteries de bâtiment - Réducteurs de pression d'eau et réducteurs de pression d'eau combinés). Tous les matériaux sont inoffensifs du point de vue hygiénique et physiologique et remplissent la ZW 102/ suiv. Des matières plastiques remplissent les normes et réglementations de l'office fédéral de l'environnement allemand et la feuille de travail W 270 selon DVGW. Les matériaux métalliques remplissent les exigences selon la norme DIN 50930-6 (Influence sur la qualité de l'eau).

4. Installation

4.1 Généralités



(cf. chapitre « Consignes de sécurité et risques encourus en cas d'inobservation »)

L'installation est exclusivement réservée à un personnel spécialisé expérimenté.

Il est absolument indispensable d'observer le chapitre « Utilisation conforme » !

La tuyauterie doit pouvoir supporter la station d'eau domestique en toute sécurité.

Sinon, il y a risque de détérioration mécanique de la tuyauterie pouvant même provoquer une rupture. Des sinistres plus conséquents provoqués par l'eau peuvent en résulter. Les personnes qui se tiennent à proximité du filtre s'exposent alors à un risque pour leur santé en raison des plus grandes quantités d'eau. C'est pourquoi les tuyauteries devront être fixées ou soutenues par des moyens supplémentaires si besoin est.

Pour une manipulation et une maintenance confortables, il est absolument nécessaire de respecter les écartements indiqués (cf. chapitre « Possibilités d'évacuation de l'eau de rétrolavage »). Au-dessus et en dessous de la station d'eau domestique, un espace libre d'au moins 200 mm devrait être assuré. En effet, ces écartements sont nécessaires afin de pouvoir réaliser le rétrolavage de manière conforme (cf. chapitre « Rétrolavage »).

4.1.1 Exigences auxquelles le lieu de montage doit répondre

Il faut que le local d'implantation soit sec et exempt de risque de gel !

Il faut que des personnes non autorisées n'aient aucun accès à la station d'eau domestique.



(cf. chapitre « Consignes de sécurité et risques encourus en cas d'inobservation »)

- La température ambiante ne doit pas excéder 30 °C ! En présence de températures plus élevées ou d'ensoleillement direct, les matériaux risquent d'être endommagés et une rupture de la cloche filtrante peut se produire.
- Afin de pouvoir assurer l'évacuation fiable des eaux chargées (rétrolavage) en cours d'exploitation et également lorsqu'il y a apparition d'une défectuosité de l'installation, il est absolument indispensable de respecter les indications stipulées au chapitre « Installation » ! Si les eaux chargées (rétrolavage) ne peuvent pas être convenablement évacuées avec fiabilité, cela est susceptible de provoquer des dommages matériels côté bâtiment et mobilier.
- Il faut qu'une vanne d'arrêt soit installée en amont de la station d'eau domestique ! Celle-ci permettra de couper l'alimentation en eau au cours de l'installation, de la maintenance, de la réparation et en cas de dysfonctionnements de la station d'eau domestique pour éviter des inondations ainsi que des sinistres plus conséquents côté bâtiment et mobilier.
- L'appareil peut être installé sur toutes les conduites d'eau potable du commerce.
- L'installation de la station d'eau domestique en **amont** du compteur à eau est interdite !

4.1.2 Position de montage



(cf. chapitre « Consignes de sécurité et risques encourus en cas d'inobservation »)

La station d'eau domestique doit toujours être installée à la verticale ($\pm 5^\circ$) !

Si cela n'est pas respecté, il se peut alors que l'eau de rétrolavage sorte de manière incontrôlée et provoque des dommages.

4.1.3 Montage de la bride rotative

Le montage s'opère avec la bride rotative fournie. La bride rotative assure le raccordement à l'installation d'eau domestique.

La bride rotative se prête aussi bien à des tuyauteries horizontales que verticales.

Il faut que la bride rotative soit installée dans le sens d'écoulement. Celui-ci est indiqué par une flèche moulée dans le matériau (cf. fig. 4).

Sinon, une fonction de la station d'eau domestique n'est pas possible.



(cf. chapitre « Consignes de sécurité et risques encourus en cas d'inobservation »)

La surface de la bride rotative doit être à la verticale ! La bride rotative doit être montée de sorte qu'aucune contrainte mécanique ne puisse apparaître ! Sinon, il y a risque de détérioration mécanique ou même de rupture de la tuyauterie ou de la bride rotative. Des sinistres plus conséquents provoqués par l'eau en résulteraient.

Les personnes qui se trouvent à proximité du filtre sont alors exposées à un risque pour la santé en raison des grandes quantités d'eau déversées.

C'est pourquoi, lors du montage, il faut veiller à éviter que des forces importantes agissent sur la tuyauterie, sur la bride rotative et sur la station d'eau domestique.

4.1.4 Montage de la station d'eau domestique

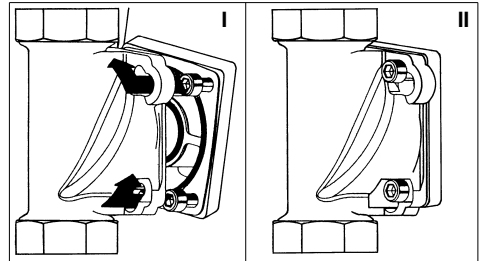


Fig. 3 : Bride rotative avec baïonnette

La bride rotative pour la station d'eau domestique est équipée d'alésages à baïonnette. Dans le cas de cette station d'eau domestique, les joints et vis nécessaires sont préassemblés.

Ne pas desserrer les vis !

- Présentez la station d'eau domestique sur la bride rotative de manière à ce que les têtes de vis traversent les alésages à baïonnette (cf. fig. 3 I).
- Tournez la station d'eau domestique dans le sens horaire jusqu'à la butée (cf. fig. 3 II).
- Serrez les quatre vis à bride à fond.



Le couple de serrage (env. 4 Nm pour les modèles 1" et 1¼" et env. 10 Nm pour les modèles 1½" et 2") doit être de sorte que le joint soit étanche et que la station ne soit pas endommagée ou soumise à une contrainte mécanique !



ATTENTION

(cf. chapitre « Consignes de sécurité et risques encourus en cas d'inobservation »)

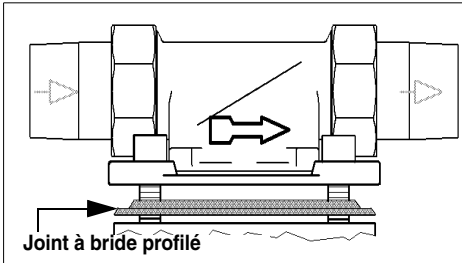


Fig. 4 : Bride rotative à encastrer

Le profil du joint à bride doit être dirigé vers la bride rotative (cf. fig. 4). Si vous ne tenez pas compte de ce fait, il y a risque de manque d'étanchéité et de fuites d'eau pouvant entraîner des dommages côté bâtiment et mobilier.

4.2 Evacuation de l'eau de rétrolavage



(cf. chapitre « Consignes de sécurité et risques encourus en cas d'inobservation »)

L'eau de rétrolavage exige un écoulement d'eau chargée suffisamment dimensionné (par exemple évacuation au sol) selon DIN 1986. En l'absence d'un tel raccordement, vous pouvez utiliser un seau de taille appropriée (cf. fig. 5).

Le dimensionnement est fonction des conditions locales (par exemple de la pente de la conduite d'eau chargée, du nombre de déviations, de la longueur de la conduite d'eau chargée, etc.). Le dimensionnement doit être de sorte que le volume complet d'eau chargée puisse être évacué. S'il n'est pas possible de prévoir un raccordement directement sous la station d'eau domestique, l'eau de lavage pourra être évacuée à travers un tuyau ou conduit monté sur la soupape d'eau de lavage jusqu'au prochain raccordement d'évacuation. Ce conduit doit avoir la même dimension que la soupape d'eau de lavage.

Quelque soit la solution choisie, il faut veiller à assurer une évacuation libre selon la norme DIN EN 1717.

Si, pour le rétrolavage, un seau est utilisé, il faudra que vous observiez les points suivants :

- En présence d'une pression élevée dans les tuyauteries, de l'eau risque de s'échapper du seau. Dans pareil cas, des objets à proximité de la station d'eau domestique risquent d'être endommagés.
- Si le seau est rempli à moitié, il faut achever l'opération de rétrolavage. Sinon, le seau risque de déborder. Il faut donc que le seau soit suffisamment dimensionné et que le rétrolavage se réalise rapidement.

4.2.1 Possibilités d'évacuation de l'eau de rétrolavage

Simipur Master 1" - 1¼"

Simipur Master 1½" - 2"

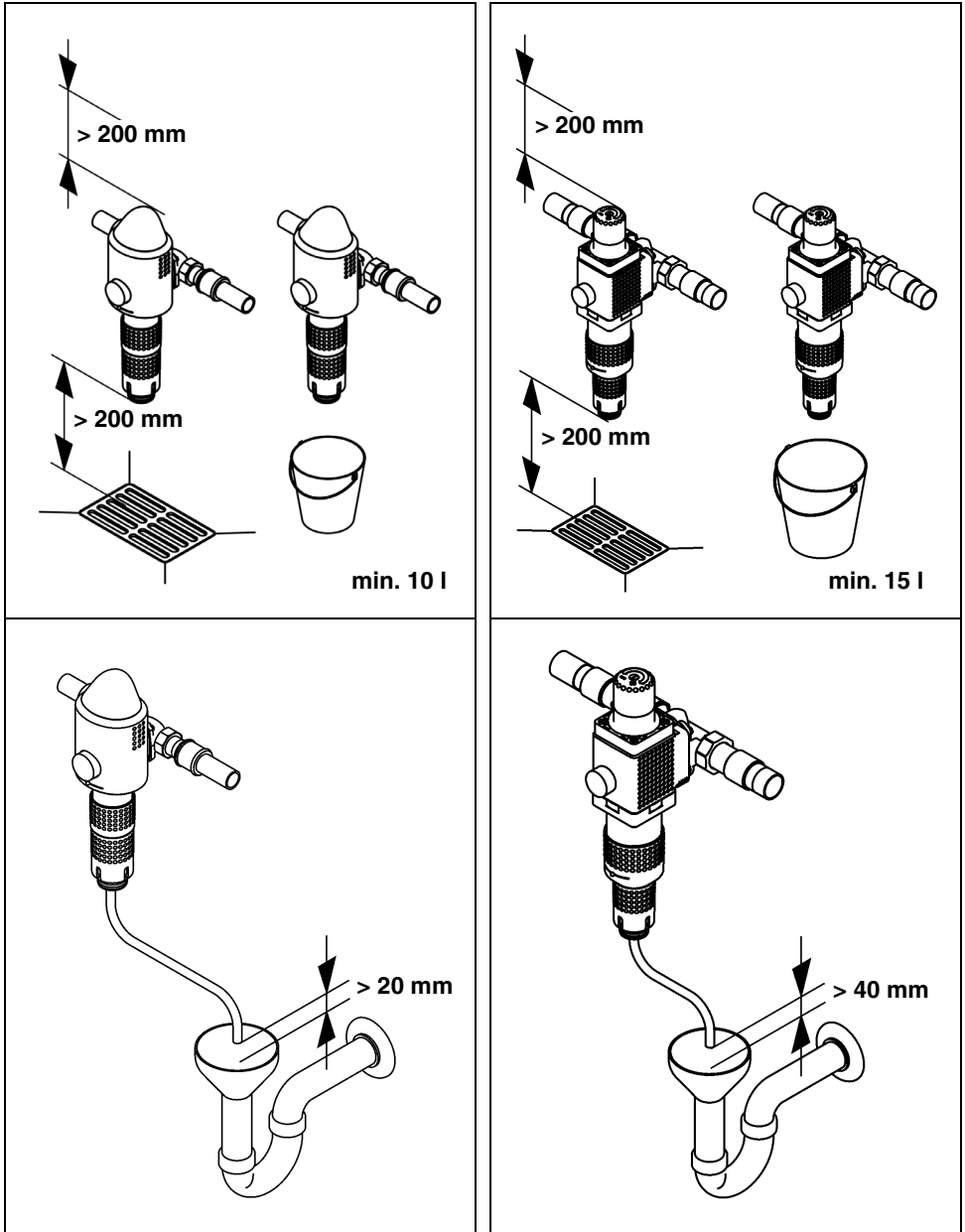


Fig. 5 : Possibilités d'évacuation de l'eau de rétrolavage

5. Service



(cf. chapitre « Consignes de sécurité et risques encourus en cas d'inobservation »)

Il est indispensable que vous observiez le chapitre « Utilisation conforme » !

5.1 Mise en service

Avant la mise en service (première mise en service ou mise en service après les travaux d'entretien), **remplissez d'eau la station d'eau domestique et purgez !**

- A cet effet, remplir d'eau la station d'eau domestique après l'installation en ouvrant la vanne d'arrêt en amont.

Dès à présent, la pression dans les tuyauteries de la station d'eau domestique est établie.

- Ensuite, évacuer immédiatement l'air emprisonné dans la station d'eau domestique afin d'éviter un endommagement de l'installation par des coups de pression. La purge de la station d'eau domestique s'effectue à l'aide d'un rétrolavage (cf. chapitre « Rétrolavage »).

Après le rétrolavage et la purge, la station d'eau domestique est prête à fonctionner.

5.2 Réglage de la pression

Modification de la pression réglée départ usine (4 bar) :

- Enlevez le recouvrement du réducteur de pression (uniquement pour le Simipur Master 1" - 1¼").
- Desserrez la vis à tête conique sur le volant du réducteur de pression.
- Tournez le volant dans le sens horaire = augmentation de la pression.
- Tournez le volant dans le sens anti-horaire = réduction de la pression.

La plage de réglage est de 1,5 bar à 6 bar (en fonction de la pression d'entrée).

- Ouvrez brièvement un point de prélèvement en aval de la station d'eau domestique.

De cette manière, vous obtenez une décharge de pression et la pression réglée peut être lue.

- Dès que la plage de réglage souhaitée est atteinte, resserrez la vis à tête conique sur le volant du réducteur de pression.

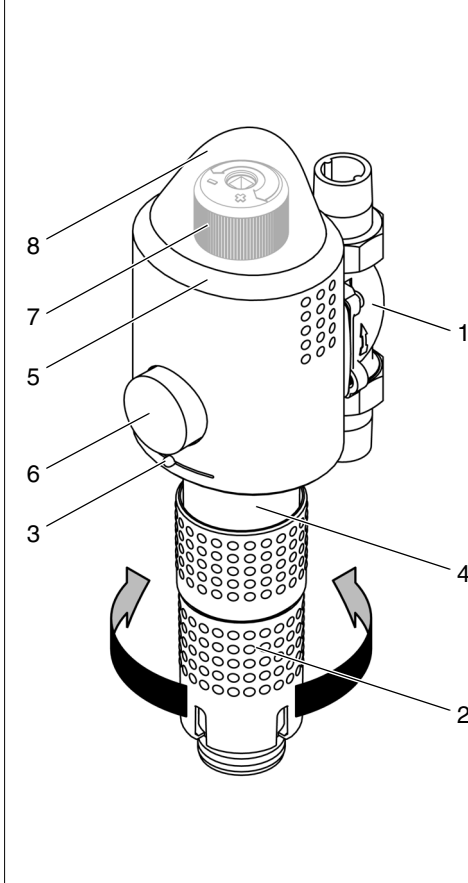
Le blocage de la vis à tête conique empêche qu'il y ait désajustement incontrôlé de la plage de réglage.

5.3 Description fonctionnelle

L'eau non filtrée s'écoule de la bride rotative (1) dans la station d'eau domestique. L'eau traverse tamis de filtration de l'extérieur vers l'intérieur. Les impuretés filtrées sont retenues dans la texture du tamis du filtre fin. Elles sont visibles de l'extérieur par la cloche

filtrante transparente (4). L'eau filtrée continue à affluer dans le réducteur de pression (5). La valeur de maintien en pression réglée est lisible sur le manomètre (6). Ensuite, l'eau filtrée quitte la station d'eau domestique en passant par la bride rotative (1).

Simipur Master 1" - 1¼"



Simipur Master 1½" - 2"

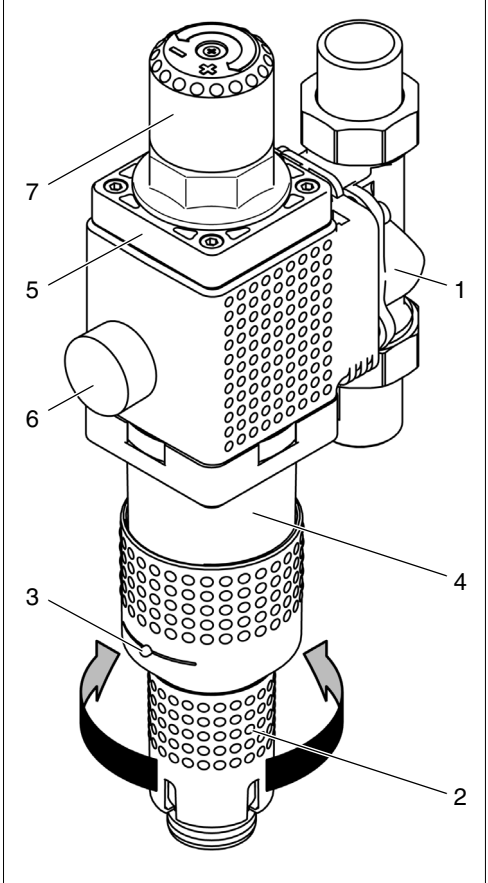


Fig. 6 : Description fonctionnelle

- 1 Bride rotative
- 2 Volant d'actionnement du rétrolavage
- 3 Bouton d'indication de la prochaine date de rétrolavage
- 4 Cloche filtrante
- 5 Réducteur de pression
- 6 Manomètre
- 7 Volant du réducteur de pression

- 8 Recouvrement du réducteur de pression pour le Simipur Master 1" - 1¼"

Simipur Master 1" - 1¼" :

Le filtre contient une unité de tube d'aspiration argentée se trouvant à l'insert de filtrage

du filtre de protection pour une protection prophylactique optimale contre les germes. Si la protection prophylactique contre les germes doit rester préservée de manière durable, la tube d'aspiration doit être remplacée par du personnel autorisé au bout d'un an. La fonction du filtre est cependant illimitée.

5.4 Rétrolavage

Pour enlever les impuretés filtrées de la texture du tamis du filtre fin, il faut que la station d'eau domestique soit rétrolavée (= nettoyée) à cycles prescrits.



Le rétrolavage de tout modèle de station d'eau domestique s'opère à l'eau filtrée. La distribution d'eau n'est pas interrompue pendant l'opération de rétrolavage. Au cours du rétrolavage, de l'eau chargée ne peut pas pénétrer dans l'installation d'eau propre.

Un rétrolavage total s'opère en tournant le volant complètement. Le volant assure simultanément une évacuation libre.

Le fait de tourner le volant dans une direction quelconque actionne les trois goulottes d'aspiration qui se déplacent autour du tamis.

Simultanément, il y a ouverture d'une soupape de lavage céramique brevetée située au fond de la station d'eau domestique et l'eau de rétrolavage sort. L'eau filtrée s'écoule vers l'extérieur au travers de la surface filtrante dans les goulottes d'aspiration et véhicule ainsi les particules adhérentes. Au cours de cette période, de l'eau filtrée afflue vers l'extérieur. La texture du filtre fin et simultanément la paroi intérieure de la cloche filtrante transparente sont nettoyés par les lèvres essuie-glaces des goulottes d'aspiration.

Continuez à tourner le volant jusqu'à ce qu'il se laisse encliqueter de manière audible.

De cette manière, la soupape de lavage céramique se referme et le rétrolavage est terminé.

Cette opération de rétrolavage peut être répétée si besoin est.



Aussi bien le taux d'encrassement que l'opération de nettoyage sont visibles de l'extérieur.



ATTENTION



(cf. chapitre « Consignes de sécurité et risques encourus en cas d'inobservation »)

Ce rétrolavage doit être exécuté jusqu'à l'encliquetage audible du volant !

Si la fermeture est interrompue avant l'encliquetage audible, la soupape de lavage céramique ne sera pas entièrement fermée. Il en résultera une sortie permanente d'eau qui entraîne une consommation d'eau élevée et des dommages par l'eau, plus particulièrement lorsque l'eau de rétrolavage n'est pas évacuée comme décrit au chapitre « Evacuation de l'eau de rétrolavage ».

5.4.1 Intervalle de rétrolavage

La station d'eau domestique exige un rétrolavage :

- au plus tard tous les six mois selon EN 13443-1 (recommandation du fabricant : tous les deux mois)
- lorsqu'il y a baisse de la pression d'eau
- lorsque qu'elle est visiblement encrassée



La station d'eau domestique est pourvue d'un bouton d'indication. Il peut être déplacé le long de l'échelle mensuelle. De cette manière, l'intervalle de rétrolavage peut être surveillé.



(cf. chapitre « Consignes de sécurité et risques encourus en cas d'inobservation »)

Si l'intervalle jusqu'au prochain rétrolavage est de plus de deux mois, il se peut que la station d'eau domestique soit envahie par des matières en suspension. La qualité de l'eau peut alors être nettement menacée.

Des personnes non autorisées n'ont pas le droit de manipuler la station d'eau domestique ! Les personnes qui sont chargées de travaux sur la station d'eau domestique sont tenues d'observer le manuel d'instructions de service. Son inobservation est susceptible de menacer aussi bien les personnes que les bien matériels.

Dans le cas d'une nouvelle installation, on sait par expérience qu'au début, il y a un dépôt accrue de pollutions. Dans ce cas, il faut rétrolaver plus fréquemment que dans des conditions normales.

Si le rétrolavage n'a pas lieu à temps, le filtre-tamis risque d'être endommagé. Des quantités plus importantes de particules filtrées risquent de déformer la texture du tamis-filtre et, dans des cas extrêmes, de le déchirer. A la suite de quoi, un fonctionnement de la station d'eau domestique n'est plus assuré. En outre, des quantités de particules polluantes plus importantes risquent de menacer mécaniquement la fonction de rétrolavage.

5.5 Transformations / modifications / pièces de rechange



(cf. chapitre « Consignes de sécurité et risques encourus en cas d'inobservation »)

Seules des pièces de rechange d'origine ont le droit d'être utilisées !

Pour des raisons de sécurité, il est interdit de procéder à des transformations et modifications sans l'avis préalable du constructeur / fournisseur ! En effet, cela risque de menacer le bon fonctionnement de la station d'eau domestique, de provoquer des fuites et, dans des cas extrêmes, de faire éclater la station d'eau domestique. Les sigles de conformité imprimés sur la station d'eau domestique sont exclusivement valables en cas d'utilisation de pièces de rechange d'origine.

5.5.1 Maintenance / réparation

Avant de procéder à des travaux sur la station d'eau domestique qui dépasse le cadre des opérations normales d'exploitation, il est nécessaire de la mettre hors pression ! L'inobservation de cette consigne peut donner lieu à une sortie d'eau incontrôlée risquant d'endommager sérieusement le bâtiment. Il est absolument indispensable que vous respectiez à la lettre les consignes stipulées aux chapitres « Installation » et « Maintenance ».

5.6 Interruption de service



(cf. chapitre « Consignes de sécurité et risques encourus en cas d'inobservation »)

S'il est nécessaire de brider ou de débrider une station d'eau domestique, il est indispensable que vous observiez le chapitre « Utilisation conforme » !

- Protégez les surfaces de bride contre les dommages ! En effet, les surfaces de bride endommagées ne seront plus étanches.
- Assurez-vous que des salissures ne vont pas pouvoir pénétrer dans la station d'eau domestique ! En effet, ces salissures risquent de contaminer l'eau potable au moment de la remise en service de la station d'eau domestique.
- Placez la station d'eau domestique dans un endroit protégé du gel ! En effet, l'eau gelée emprisonnée dans les espaces

vides de la station d'eau domestique peut la détériorer mécaniquement à un tel point qu'à pression de service, elle ne sera plus étanche ou risque d'éclater. Une fuite d'eau risque de provoquer d'importants sinistres côté bâtiment. En outre, les personnes qui séjournent à proximité du station d'eau domestique risquent d'être blessées par des pièces propulsées en cas d'un éclatement.

- Pour une remise en service de la station d'eau domestique, procédez comme pour une nouvelle station d'eau domestique.

6. Dysfonctionnement

L'ouverture des appareils ainsi que le remplacement de pièces côté refoulement de l'eau doivent être exclusivement exécutés par des personnes autorisées afin d'assurer la sécurité et l'étanchéité de l'appareil.

Remède en cas de dysfonctionnements :

Dysfonctionnement	Cause	Elimination
L'eau de rétrolavage continue à couler.	La soupape de lavage céramique n'est pas complètement fermée.	Répétez le rétrolavage, puis tournez le volant jusqu'à ce qu'il s'enclenche !
	Salissures dans la soupape de lavage céramique.	
Le débit d'eau diminue.	Le filtre-tamis est bouché.	Opérez un rétrolavage !
Station d'eau domestique pas étanche.		Informez un installateur ou le service-clients le plus proche !
La cloche filtrante se trouble.	La station d'eau domestique a été soumise à des températures plus élevées ou à des solvants.	
Fissures microscopiques sur la cloche filtrante.		
Le maintien en pression augmente lentement à débit zéro.	Augmentation de pression inadmissible due à un réchauffement de l'eau sanitaire.	Vérifiez la soupape de sécurité du chauffe-eau ! Informez un installateur ou le service-clients le plus proche !
	Usure de la cartouche du réducteur de pression.	

7. Maintenance



(cf. chapitre « Consignes de sécurité et risques encourus en cas d'inobservation »)

Il est indispensable que vous observiez le chapitre « Utilisation conforme » !

7.1 Nettoyage



(cf. chapitre « Consignes de sécurité et risques encourus en cas d'inobservation »)

Pour le nettoyage du corps et de la cloche filtrante transparente, utilisez exclusivement de l'eau claire potable.

En effet, les nettoyants domestiques universels et les produits de nettoyage pour vitrages usuels contiennent parfois jusqu'à 25 % de solvant ou d'alcool.

Ces substances risquent d'attaquer chimiquement les pièces en plastique, ce qui donnera lieu à des fragilisations ou même à la rupture.

C'est pourquoi de tels nettoyants ne doivent pas être utilisés.

8. Garantie et entretien

Pour conserver le droit de recours en garantie, un rétrolavage doit être effectué selon les conditions de l'exploitation (voir chapitre 5.4.1).

EN 13443-1 spécifie que le rétrolavage doit avoir lieu au moins tous les six mois.

Cependant, nous recommandons d'effectuer un rétrolavage tous les deux mois !

En outre, il faut exécuter une vérification annuelle de la pression de sortie sur l'appareil de mesure de pression (contrôle visuel) à débit zéro et débit maximal.

Pour assurer un bon fonctionnement de l'installation, aussi après la mise en marche pendant beaucoup d'années, une inspection régulière et un entretien de routine sont indispensables. Cette préconisation est extraite des normes DIN EN 806-5 et SVGW W3 E2 et concerne les installations domestiques.

Un contrat de maintenance garantit le mieux un bon fonctionnement, même au-delà des limites de la période de garantie.

Il est préférable que les travaux réguliers d'entretien et la fourniture de consommables ou de pièces d'usure, etc. soient pris en charge par des spécialistes.

9. Fiche technique

9.1 Type

NYFF Simipur Master
Station d'eau domestique

Désignation abrégée : Simipur Master

9.2 Types d'exécution

Modèle	Référence
Simipur Master 1"	58701.11
Simipur Master 1¼"	58701.13
Simipur Master 1½"	58701.15
Simipur Master 2"	58701.17

9.3 Caractéristiques techniques

Voici ce qui est valable pour tous les modèles :

- De série, les stations d'eau domestique sont livrées avec un crible en acier inoxydable d'une ouverture de crible de 0,1 mm.
- Température maximale ambiante et de l'eau : 30 °C
- **L'eau à filtrer doit être conforme à la directive « Eau potable » européenne !**
- Raccordement fileté selon la norme DIN EN 10226-1

Pression nominale

Modèle	Pression de service	Pression nominale
Simipur Master 1" - 2"	1,5 - 16 bar	PN 16

Poids

Modèle	Poids
Simipur Master 1"	2,8 kg
Simipur Master 1¼"	3,3 kg
Simipur Master 1½"	5,4 kg
Simipur Master 2"	6,6 kg

Débit d'eau

Modèle	Débit d'eau jusqu'à
Simipur Master 1"	3,6 m³/h
Simipur Master 1¼"	5,8 m³/h
Simipur Master 1½"	9,1 m³/h
Simipur Master 2"	14,0 m³/h

Débit de rétrolavage

Modèle	Débit de rétrolavage
Simipur Master 1"	0,3 l/s
Simipur Master 1¼"	0,3 l/s
Simipur Master 1½"	0,3 l/s
Simipur Master 2"	0,3 l/s

Le débit de rétrolavage indiqué est valable pour 2 à 3 bar et pour une soupape d'eau de lavage entièrement ouverte.

9.4 Cotes de montage Simipur Master 1" - 1¼"

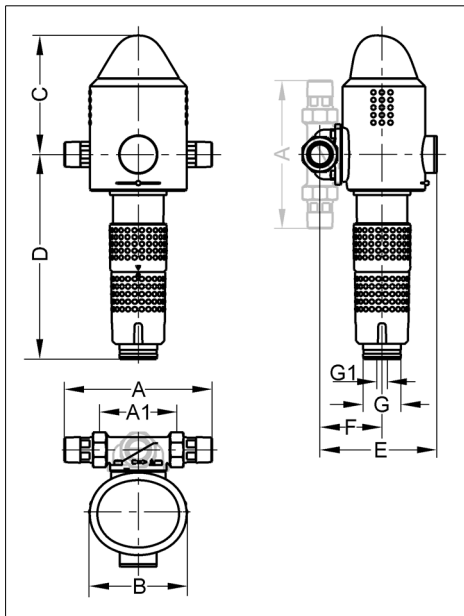


Fig. 7 : Cotes de montage 1" - 1¼"

La bride rotative se prête aussi bien au montage dans des tuyauteries horizontales que verticales.

Modèle	A	A1	B	C	D	E	F	G	G1
Simipur Master 1"	195	100	130	158	270	155	82	50	13
Simipur Master 1¼"	230	110	130	158	270	160	87	50	13

Toutes cotes en [mm] (cf. fig. 7)

A = Longueur de montage (bride rotative)

A1 = Longueur de montage sans raccords

B = Largeur de l'appareil

C = Hauteur au-dessus du milieu du tube

D = Hauteur au-dessous du milieu du tube

E = Profondeur jusqu'au milieu du tube

F = Milieu du raccord eaux usées jusqu'au milieu du tube

G = Diamètre nominal eaux usées

G1 = Diamètre nominal eaux usées (alternatif)

9.5 Cotes de montage Simipur Master 1½" - 2"

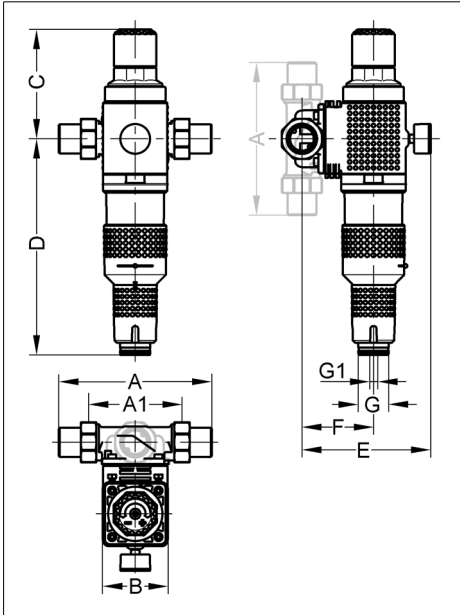


Fig. 8 : Cotes de montage 1½" - 2"

La bride rotative se prête aussi bien au montage dans des tuyauteries horizontales que verticales.

Modèle	A	A1	B	C	D	E	F	G	G1
Simipur Master 1½"	252	160	108	181	356	213	118	50	13
Simipur Master 2"	280	164	108	181	356	221	126	50	13

Toutes cotes en [mm] (cf. fig. 8)

A = Longueur de montage (bride rotative)

A1 = Longueur de montage sans raccords

B = Largeur de l'appareil

C = Hauteur au-dessus du milieu du tube

D = Hauteur au-dessous du milieu du tube

E = Profondeur jusqu'au milieu du tube

F = Milieu du raccord eaux usées jusqu'au milieu du tube

G = Diamètre nominal eaux usées

G1 = Diamètre nominal eaux usées (alternatif)

9.6 Volume de livraison

- Station d'eau domestique préassemblée
- Instructions de montage et de service

Simipur Master 1" - 1¼" :

1 x Bride rotative 1" ou 1¼" avec raccordement à baïonnette et raccord union

Simipur Master 1½" - 2" :

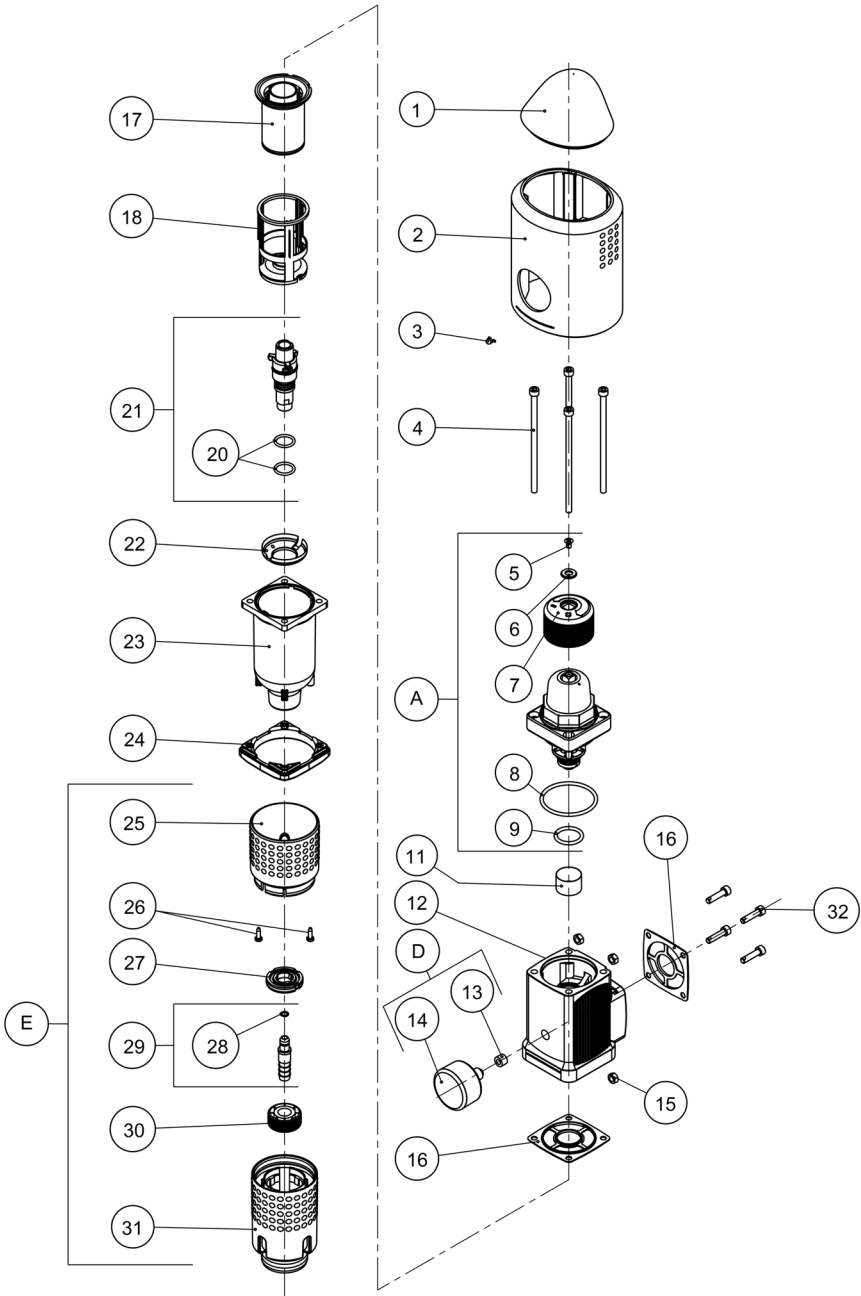
1 x Bride rotative 1½" ou 2" avec raccordement à baïonnette et raccord union

9.7 Accessoires

- Raccord en Y (référence : 58526).
Pour le montage en série de deux appareils, p. ex. station d'eau domestique et installation de traitement de l'eau.
- Simipur Automat (référence : 58520).
Pour une transformation ultérieure de la station d'eau domestique manuelle en une station d'eau domestique automatique.

10. Pièces de rechange

10.1 Simipur Master 1" - 1¼"

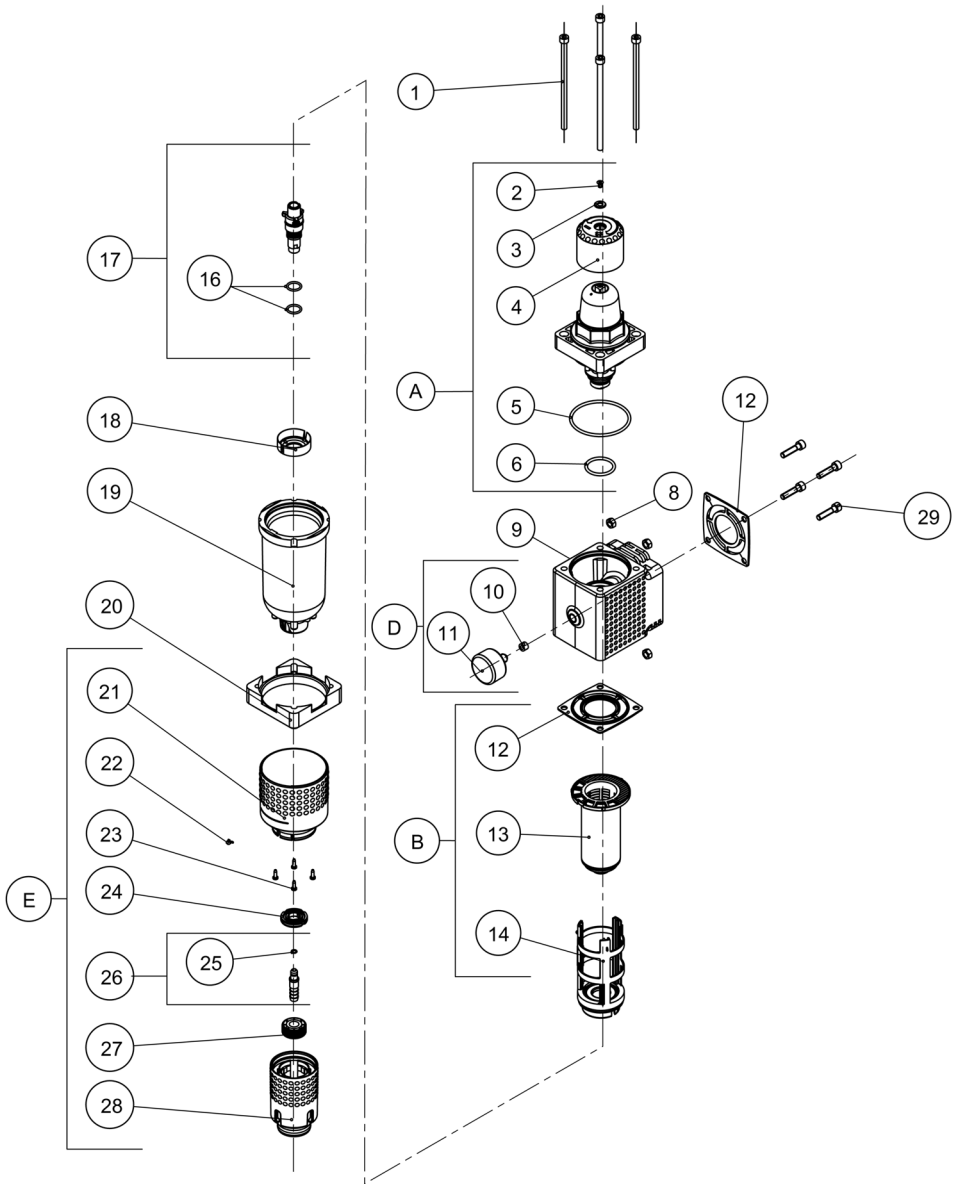


Liste des pièces de rechange Simipur Master 1" - 1¼"

Pos.	Désignation (Intervalle de remplacement moyen recommandé pour pièces d'usure [*])	Pièces	Référence
A	Kit de pièces d'usure « Cartouche du réducteur de pression » (composé de pos. 5, 6, 7, 8, 9)	**** 1	2150026
--	Kit de pièces d'usure « Tamis 0,1 mm, tube d'aspiration et joint » (composé de pos. 16, 17, 18)	**** 1	2070338
--	Kit de pièces d'usure « Soupape de lavage et joints » (composé de pos. 16, 21, 28)	**** 1	2170561
D	Kit de pièces de rechange « Manomètre » (composé de pos. 13, 14)	1	2150021
E	Kit de pièces de rechange « Volant manuel » (composé de pos. 25, 26, 27, 28, 29, 30, 31)	1	2170592
1	Recouvrement du réducteur de pression	1	
2	Recouvrement du boîtier de base	1	
3	Bouton d'indication	1	
4	Vis à tête cylindrique M6x130	4	1650134
5	Vis à tête conique M5x8	1	
6	Rondelle A 8,4	1	
7	Volant du réducteur de pression	1	
8	Joint torique 52x3,5	1	
9	Joint torique 25x3,5	1	
11	Filtre à bruits	1	
12	Boîtier de base	1	
13	Joint d'étanchéité de manomètre	1	
14	Manomètre 0 - 10 bar	1	
15	Ecrou hexagonal M6	4	1633145
16	Joint à bride profilé	2	
17	Tamis	1	
18	Tube d'aspiration argenté	1	
20	Joint torique 18x2,5	2	
21	Soupape de lavage préassemblée	1	
22	Fond de tube d'aspiration	1	
23	Cloche filtrante + pos. 16, 22, 24	1	2170439
24	Bride	1	
25	Recouvrement de la cloche filtrante	1	
26	Vis à tôle à tête fraisée bombée 3,9x13	4	
27	Rondelle d'écartement	1	
28	Joint torique 6,07x1,3	1	
29	Raccord de flexible + pos. 28	1	2170182
30	Ecrou-raccord	1	
31	Volant pour rétrolavage	1	
32	Vis à tête cylindrique M6x25 revêtue	4	2010199

Intervalle de remplacement : **** = 4 ans

10.2 Simipur Master 1½" - 2"



Liste des pièces de rechange Simipur Master 1½" - 2"

Pos.	Désignation (Intervalle de remplacement moyen recommandé pour pièces d'usure [*])	Pièces	Référence
A	Kit de pièces d'usure « Cartouche du réducteur de pression » (composé de pos. 2, 3, 4, 5, 6)	**** 1	2170567
B	Kit de pièces d'usure « Tamis 0,1 mm, tube d'aspiration et joint » (composé de pos. 12, 13, 14)	**** 1	2170565
--	Kit de pièces d'usure « Soupape de lavage et joints » (composé de pos. 12, 17, 25)	**** 1	2170563
D	Kit de pièces de rechange « Manomètre » (composé de pos. 10, 11)	1	2150021
E	Kit de pièces de rechange « Volant manuel » (composé de pos. 21, 22, 23, 24, 26, 27, 28)	1	2170569
1	Vis à tête cylindrique M8x160	4	1650290
2	Vis à tête conique M5x8	1	
3	Rondelle A 8,4	1	
4	Volant du réducteur de pression	1	
5	Joint torique 84x4	1	
6	Joint torique 38x4	1	
8	Ecrou hexagonal M8	4	1607117
9	Boîtier de base	1	
10	Joint d'étanchéité de manomètre	1	
11	Manomètre 0 - 10 bar	1	
12	Joint à bride profilé	2	
13	Tamis	1	
14	Tube d'aspiration préassemblé	1	
16	Joint torique 18x2,5	2	
17	Soupape de lavage préassemblée	1	
18	Fond de tube d'aspiration	1	
19	Cloche filtrante + pos. 12, 18, 20	1	2170575
20	Bride	1	
21	Recouvrement de la cloche filtrante	1	
22	Bouton d'indication	1	
23	Vis à tôle à tête fraisée bombée 3,9x13	4	
24	Rondelle d'écartement	1	
25	Joint torique 6,07x1,3	1	
26	Raccord de flexible + pos. 25	1	2170182
27	Ecrou-raccord	1	
28	Volant pour rétrolavage	1	
29	Vis à tête cylindrique M8x35 revêtue	4	1650291

Intervalle de remplacement : **** = 4 ans

11. Service clientèle

NYFFENEGGER
ARMATUREN

Nyffenegger Armaturen AG
Hagenholzstrasse 51, Postfach, 8050 Zürich
Tel. +41 (0)44 308 45 45
e-mail: info@nyff.ch • www.nyff.ch

Installé par :

<p>Simipur Speedy Filtre de protection à rétrolavage pourvue de la technique de rétrolavage brevetée à disque céramique.</p>	<p>Simipur Master Station d'eau domestique pourvue de la technique de rétrolavage brevetée à disque céramique.</p>
<p>Simipur EcoSafe Protection anti-fuite pour être utilisée en combinaison avec les filtres de protection à rétrolavage et les stations d'eau domestique.</p>	<p>Simipur Automat Kit d'automatisation du rétrolavage pour les filtres de protection à rétrolavage et les stations d'eau domestique.</p>

Toutes les indications fournies sous forme de photos, de cotes ou quant à l'exécution correspondent au jour de l'impression. Nous nous réservons le droit d'apporter des modifications servant au progrès technique et au développement. Aucun droit de modèle et de produit ne peut être revendiqué.